



МИНИСТЕРСТВО НАУКИ И ВЫСШЕГО ОБРАЗОВАНИЯ РОССИЙСКОЙ ФЕДЕРАЦИИ
**ИНСТИТУТ ТЕХНОЛОГИЙ (ФИЛИАЛ) ФЕДЕРАЛЬНОГО
ГОСУДАРСТВЕННОГО БЮДЖЕТНОГО ОБРАЗОВАТЕЛЬНОГО
УЧРЕЖДЕНИЯ ВЫСШЕГО ОБРАЗОВАНИЯ
«ДОНСКОЙ ГОСУДАРСТВЕННЫЙ ТЕХНИЧЕСКИЙ УНИВЕРСИТЕТ»
В Г. ВОЛГОДОНСКЕ РОСТОВСКОЙ ОБЛАСТИ**

(Институт технологий (филиал) ДГТУ в г. Волгодонске



УТВЕРЖДАЮ
Директор
И.В. Столяр
«26» апреля 2022 г.

ИНЖЕНЕРНАЯ И КОМПЬЮТЕРНАЯ ГРАФИКА

Практикум

для обучающихся направлений
по направлению подготовки

15.03.05 Конструкторско-технологическое обеспечение машиностроительных
производств

профиль Технология машиностроения,
очной и заочной форм обучения

2022 года набора

Волгодонск
2022

Лист согласования

Методические указания по дисциплине «Инженерная и компьютерная графика» составлены в соответствии с требованиями Федерального государственного образовательного стандарта высшего образования по направлению подготовки (специальности)

15.03.05 Конструкторско-технологическое обеспечение машиностроительных производств

Рассмотрены и одобрены на заседании кафедры «ТСиИТ» протокол № 9
от «26» 2022 г.

Составители:
А.С. Алехин, С.Н. Алехин

Практикум по дисциплине «Инженерная и компьютерная графика» является важной составляющей в процессе изучения дисциплины при подготовке выпускников общетехнического, инженерного направления. В практикуме приведены цели, содержание практических работ, общие и теоретические сведения по теме работы, приведена информация по вариантам заданий, даны рекомендации по выполнению работ.

Практикум подробно снабжен иллюстративным материалом, позволяющим обучающимся легче усвоить необходимый учебный материал и выполнить задания работы.

Для получения дополнительной информации по изучаемому материалу в практикуме приведена необходимая основная и дополнительная литература.

ОГЛАВЛЕНИЕ

ВВЕДЕНИЕ.....	4
Практическая работа № 1. Основы построения чертежей в графическом редакторе «Компас-3D», построение основных геометрических элементов.....	5
Практическая работа № 2. Построение трёх проекций предмета по его описанию.....	24
Практическая работа № 3. Аксонометрическое изображение детали со ступенчатым разрезом.....	28
Практическая работа № 4. Создание чертежа детали «Вал».....	34
Практическая работа № 5. Чертеж резьбового соединения.....	45
Практическая работа № 6. Сопряжение элементов контура образующей поверхности детали.....	55
Практическая работа № 7. Выполнение чертежа сварочного соединения детали ...	62
СПИСОК ИСПОЛЬЗОВАННЫХ ИСТОЧНИКОВ.....	69
СПИСОК РЕКОМЕНДУЕМЫХ ИСТОЧНИКОВ.....	69

ВВЕДЕНИЕ

Практикум по дисциплине «Инженерная и компьютерная графика» предназначен для организации учебного процесса обучающихся в рамках самостоятельной работы, которая предполагает выполнение индивидуального графического задания.

Целью выполнения индивидуального графического задания является формирование у студентов знаний об основах графического отображения инженерной, конструкторской и технологической информации в технической документации.

Задачами индивидуального графического задания являются:

- развитие пространственного представления и воображения, конструктивно-геометрического мышления, способностей к анализу и синтезу пространственных форм и отношений;
- изучение способов конструирования различных геометрических пространственных объектов, методов получения их чертежей;
- умение решать на этих чертежах задачи, связанные с пространственными объектами и их зависимостями;
- выработка знаний и навыков, необходимых обучающимся для выполнения и чтения чертежей технических изделий;
- выполнение эскизов деталей, схем, конструкторской и технической документации производства;
- освоение обучающимися элементарных методов и средств автоматизированного проектирования; приобретение базовых знаний и умений по работе с пакетами прикладных программ основных чертёжно-графических редакторов.

Индивидуальное графическое задание представляет собой комплект чертежей, выполняемых по мере последовательного изучения курса с применением положений ГОСТ ЕСКД «Основные правила оформления чертежей», и отражает следующие разделы дисциплины: графическое оформление чертежей; проекционное черчение; машиностроительное черчение; компьютерная графика.

Объём индивидуального графического задания составляет 6...8 чертежей, которые выполняются на бумаге формата А3 (297×420).

Чертежи, выполняемые с помощью графических редакторов, распечатываются на плоттере или принтере (формат А3).

1. Практическая работа № 1 Основы построения чертежей в графическом редакторе «Компас-3D», построение основных геометрических элементов

1.1 Цель работы:

- 1) изучить основные сведения об инженерной и компьютерной графике;
- 1) освоить и научиться пользоваться основными функциями графического редактора «Компас-3D»;
- 3) выполнить чертёж с построением основных геометрических элементов, используя программу «Компас-3D LT».

1.2 Содержание работы:

- в соответствии с вариантом задания выполнить построение основных геометрических элементов, привести необходимую текстовую часть;
- привести краткую теорию по теме работы;
- описать выполненные построения;
- дать заключение;
- привести список использованных источников;
- представить чертёж (печать в программе «Компас» А3→А4).

1.3 Общие сведения об инженерной и компьютерной графике

Инженерная графика – это наука по созданию проекционных изображений, включающей в себя основы начертательной геометрии и основы специального вида технического черчения.

Для решения задач и выполнения чертежей с использованием компьютерной графики широко применяют систему автоматизированного проектирования (САПР).

САПР – это организационно-техническая система, состоящая из совокупности комплекса средств автоматизации проектирования и коллектива специалистов подразделений проектной организации, выполняющая автоматизированное проектирование объекта, которое является результатом деятельности проектной организации.

САПР объединяет технические средства, математическое и программное обеспечение, параметры и характеристики которых выбирают с учётом особенностей задач инженерного проектирования и конструирования.

Основная функция САПР – выполнение автоматизированного проектирования на всех или отдельных стадиях проектирования объектов и их составных частей.

Главная цель разработки САПР – повышение эффективности труда специалистов предприятия, решающих различные производственные задачи, в частности, связанные с инженерным проектированием. Повышение эффективности в данном случае может осуществляться за счет:

- снижения трудоемкости процесса проектирования на производстве;
- сокращения сроков реализации проектов;

- снижения себестоимости проектных работ, а также издержек, связанных с эксплуатацией;

- обеспечения повышения качества инфраструктуры проектирования;

- снижения издержек на моделирование, а также проведение испытаний.

К основным графическим системам автоматизированного проектирования можно отнести программы, которые называют графическими редакторами:

- AutoCAD;
- Teflex;
- КОМПАС;
- CADMECH;
- и другие.

Программа «Компас-3D» – семейство систем автоматизированного проектирования с возможностями оформления проектной и конструкторской документации согласно стандартам серии ЕСКД и СПДС.

На рис.1.1а и 1.1б даны ссылки на QR-код для изучения и скачивания бесплатной учебной демо-версии программы «Компас-3D LT v11». QR код – «Быстрый отклик» — это двухмерный штрих-код (бар-код), предоставляющий информацию для быстрого ее распознавания с помощью камеры на мобильном телефоне.



а) Курс по изучению программы
Компас-3D (по ссылке:
<https://yadi.sk/i/q5hLSoHviuP3i>)



б) Программа Компас-3D LT v11
(официальная учебная демо-версия)
(по ссылке:
https://yadi.sk/d/Kq_FqzmY3NaN5z)

Рис.1.1. Специальные ссылки для изучения и скачивания программы Компас-3D LT v11

ЕСКД – Единая система конструкторской документации – комплекс государственных стандартов, устанавливающих взаимосвязанные правила, требования и нормы по разработке, оформлению и обращению конструкторской документации.

СПДС – система проектной документации для строительства – комплекс нормативных организационно-методических документов, устанавливающих общетехнические требования, необходимые для разработки, учёта, хранения и

применения проектной документации для строительства объектов различного назначения.

1.4 Оформление чертежей в программе «Компас-3D LT»

Безусловным преимуществом программы «Компас-3D» при подготовке конструкторских чертежей является её ориентация на требования стандартов Единой системы конструкторской документации (ЕСКД).

К этому относятся predetermined размеры форматов рабочего поля чертежа, шаблоны рамок, граф, основных надписей листов, имеющиеся в программе и вызываемые в диалогах начала работы по созданию чертежа.

Выбор формата производится в диалоге Формат листа окна Параметры (рис.1.2). Вызов диалога возможен командой Сервис→Параметры через главное меню или командой Параметры текущего чертежа через контекстное меню нажатием правой кнопки мыши на поле построения чертежа.

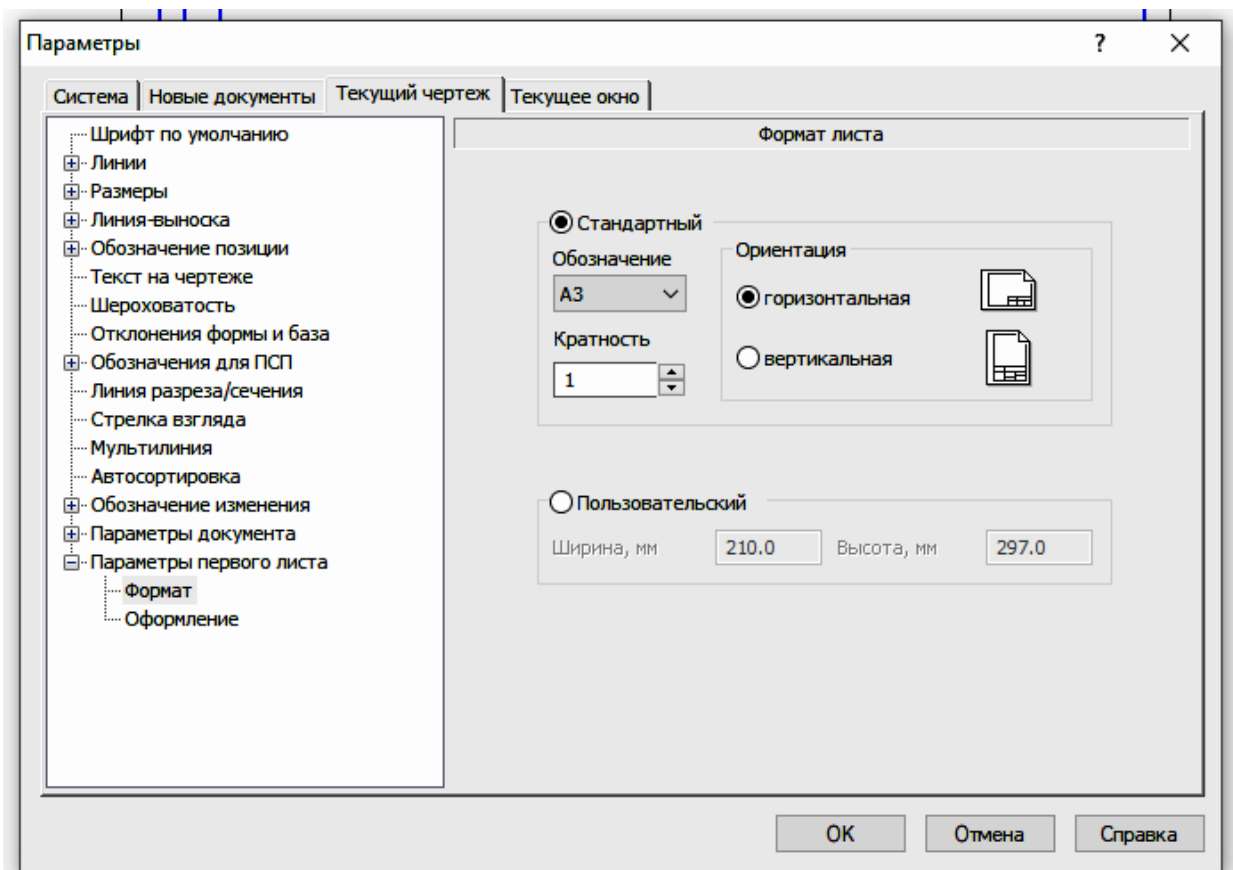


Рис. 1.2. Создание листа чертежа формата А3

При необходимости к чертежу могут быть добавлены дополнительные листы командой Вставка→Лист. Чтобы изменить или настроить оформление форматов листов, в окне «Параметры» необходимо выбрать вкладку «Текущий чер-

теж», в левом меню настроек раскрыть строку «Параметры первого листа» и выбрать команду «Формат».

В диалоге удобно выполнено раскрывающееся меню выбора формата из стандартного ряда от А0 до А5. Здесь же выбирается кратность формата от 1 до 9 и ориентация чертежа. Можно задать пользовательский размер формата от 90 до 10000 мм по ширине и от 50 до 10000 мм по высоте. При вводе в поле размера числа превышающего указанные пределы выдается предупреждение с указанием допустимого диапазона. Разумеется, выбор ориентации и кратности невозможен при задании пользовательского размера.

Следующей за командой Формат идет команда Оформление. Открыв окно оформления и нажав на кнопку с многоточием (команда «Выбрать») в конце строки с названием вида оформления, открывается окно диалога выбора стиля оформления чертежей.

В оформлении первого листа по умолчанию присутствует основная надпись, размещаемая вдоль длинной или короткой стороны формата в зависимости от ориентации листа чертежа. Второй и последующие листы, опять же по умолчанию, оформляются без основной надписи. Следует учитывать, что наименьший формат, на котором возможно размещение основной надписи машиностроительного чертежа, – это А4 вертикальной ориентации, причем главная таблица располагается вдоль короткой стороны рамки. Программа «Компас-3D» позволяет использование горизонтального формата А4 и формата А5 с любой ориентацией, и даже прорисовывает на этих форматах таблицы и графы основной надписи, но подобное применение является некорректным и недопустимым по стандарту.

В диалоге «Параметры» можно задать настройки для вновь открываемых первых и последующих листов на вкладке «Новые документы» в меню «Графический документ». Задание параметров первого листа и для новых, и для текущего документов приводит к немедленному изменению отображения формата, но аналогичные параметры для новых листов действуют только для вновь открываемых форматов.

Если чертежный документ содержит помимо первого дополнительные листы, их корректировку следует вести в диалоге «Менеджер документа», вызываемого или из главного меню «Вставка→Слой», или кликнув по пиктограмме графического меню с изображением трех листов «Состояния слоев/Изменить состояния слоев». В диалоге «Менеджера документов» также можно управлять параметрами видов. Для возможности выбора видов или листов должна быть нажата кнопка «Дерево видов и слоев» этого диалога.

1.5 Основные операции и функции программы «Компас-3D LT»

1.5.1 Запуск программы Windows, основные функции «мыши»

После включения персонального компьютера (ПК) происходит загрузка и настройка операционной системы Windows, назначение которой – управление

работой компьютера, и на экране изображается рабочий стол, где располагается ярлыки программ, в том числе ярлык программы Компас.

При работе с ПК основным устройством указания является «мышь». Основной функцией мыши является управление указателем мыши – курсором. Левая и правая кнопка служат для разных целей:

- **щелчок левой клавишей мыши** – ввод информации в память компьютера;
- **щелчок правой кнопкой** – вызов контекстного меню, показывающего возможности управления выполняемой в данный момент операцией.

Основной функцией мыши является управление указателем мыши – курсором. *Курсор* используется для выбора и активизации объектов на экране, работы с пунктами меню, размещения и выделения текста и т.д. Основные приемы, которые используются при работе с мышью, описаны табл. 1.1.


Табл. 1.1

Основные функции мыши

Прием	Последовательность действий
Щелкнуть	Быстро нажать и отпустить кнопку мыши
Дважды щелкнуть	Дважды быстро нажать и отпустить кнопку мыши
Перетащить	Переместить курсор, перемещая мышь с нажатой кнопкой
Перетащить и отпустить	Подвести курсор мыши к объекту, нажать кнопку мыши, перетащить курсор отпустить нажатую кнопку.
Указать	Подвести курсор мыши к объекту, нажать и отпустить кнопку мыши.

1.5.2 Запуск программы «Компас-3D LT», основные её функции

1) Нажать на кнопку «Пуск» на рабочем столе, появится Главное меню операционной системы Windows, в котором следует выбрать строку программы «Компас-3D LT». Для этого в раскрывшемся подменю выбрать строку АСКОН→КОМПАС-3D V11 и сделать двойной щелчок левой кнопкой мыши на ярлыке системы.

2) Если на рабочем столе монитора имеется ярлык программы , то для запуска программы достаточно сделать двойной щелчок на данном ярлыке.

После запуска программы «Компас-3D V11» на экране отобразится главное окно системы, на котором представлены элементы управления системой (рис. 1.3).

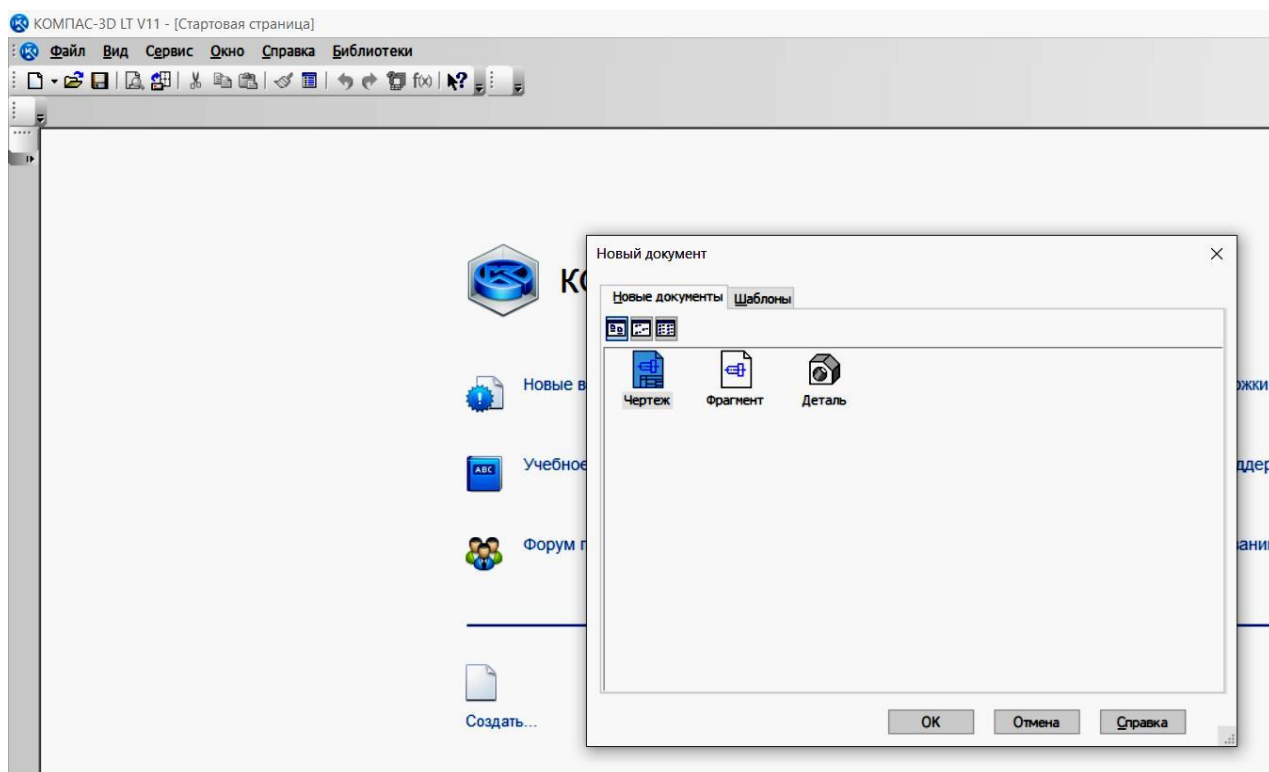


Рис. 1.3. Главное окно программы «Компас-3D V11»

Строка главного меню системы расположена в верхней части программного окна, сразу под строкой заголовка – названия системы: КОМПАС-3D V11. В ней расположены все основные меню системы. В каждом из меню хранятся связанные с ним команды.


Панель управления расположена в верхней части окна системы под строкой главного меню. В ней собраны команды, которые наиболее часто используются при работе с системой.


Чтобы выйти из программы при окончании работы после сохранения чертежа в памяти компьютера, необходимо выполнить одну из следующих операций:

- 1) щелкнуть по кнопке «Заккрыть» в верхнем правом углу экрана (рис.1.4);
- 2) при помощи меню Файл→Выход;
- 3) набором с клавиатуры последовательности клавиш «Alt – F4».

1.5.3 Использование системы помощи

При возникновении затруднительных ситуаций во время работы с программой можно быстро получить необходимую справочную информацию следующими способами:

- нажимая клавишу F1;
- вызывая команду на странице меню Справка  ;

- нажимая кнопку на панели управления . Эта подсказка по объектам рабочего экрана, то есть, необходимо также указать нужный объект;
- с помощью ярлычков-подсказок, для появления которых подведите курсор к интересующей вас кнопке и задержите на некоторое время.

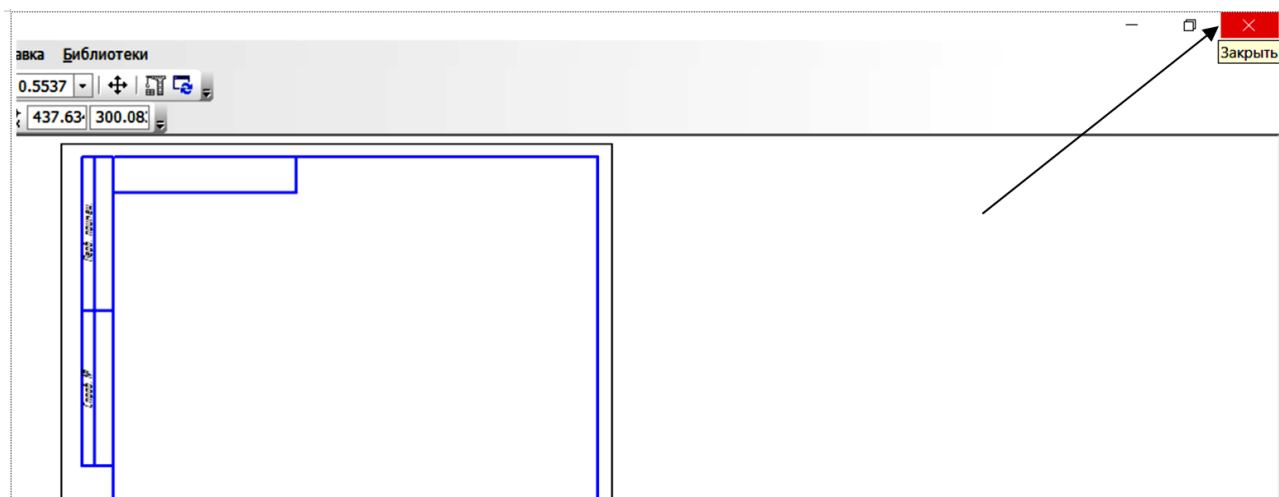


Рис. 1.4. Кнопка закрытия программы «Компас-3D V11»

1.5.4 Создание листа чертежа

Для вывода на экран нового листа чертежа нужно щелкнуть по кнопке «Создать документ», откроется окно «Новый документ», в котором следует щелкнуть по кнопке «Чертеж» (рис. 1.3). На экране появится лист формата А4, расположенный вертикально (рисунок 1.5).

Если щелкнуть по закладке «Шаблоны» (рис. 1.3), то из имеющегося перечня можно вывести на экран листы чертежа различных форматов (рисунок 1.6). Шаблон – это созданная ранее заготовка документа, содержащая оформление, настройки, объекты и т.д.

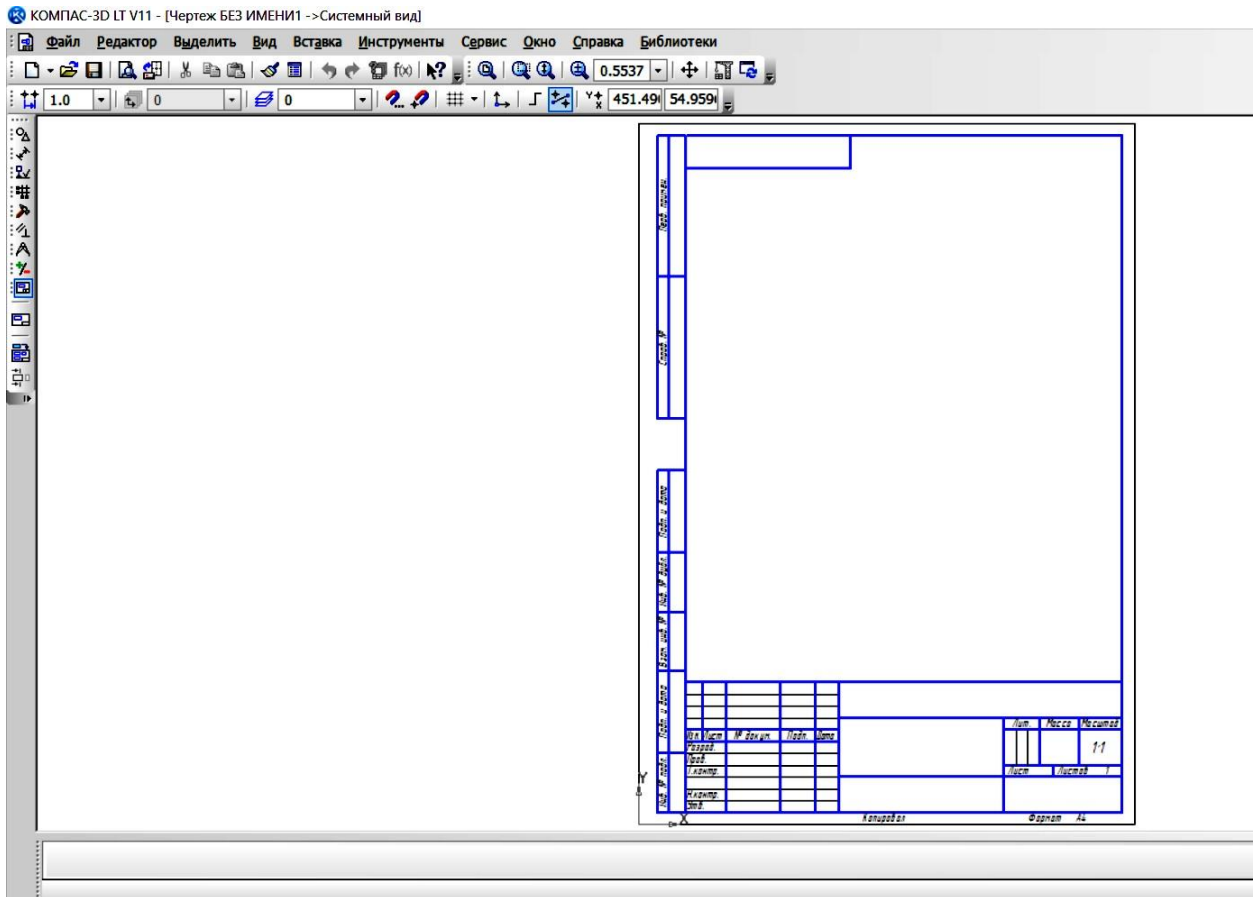


Рис. 1.5. Создание листа чертежа

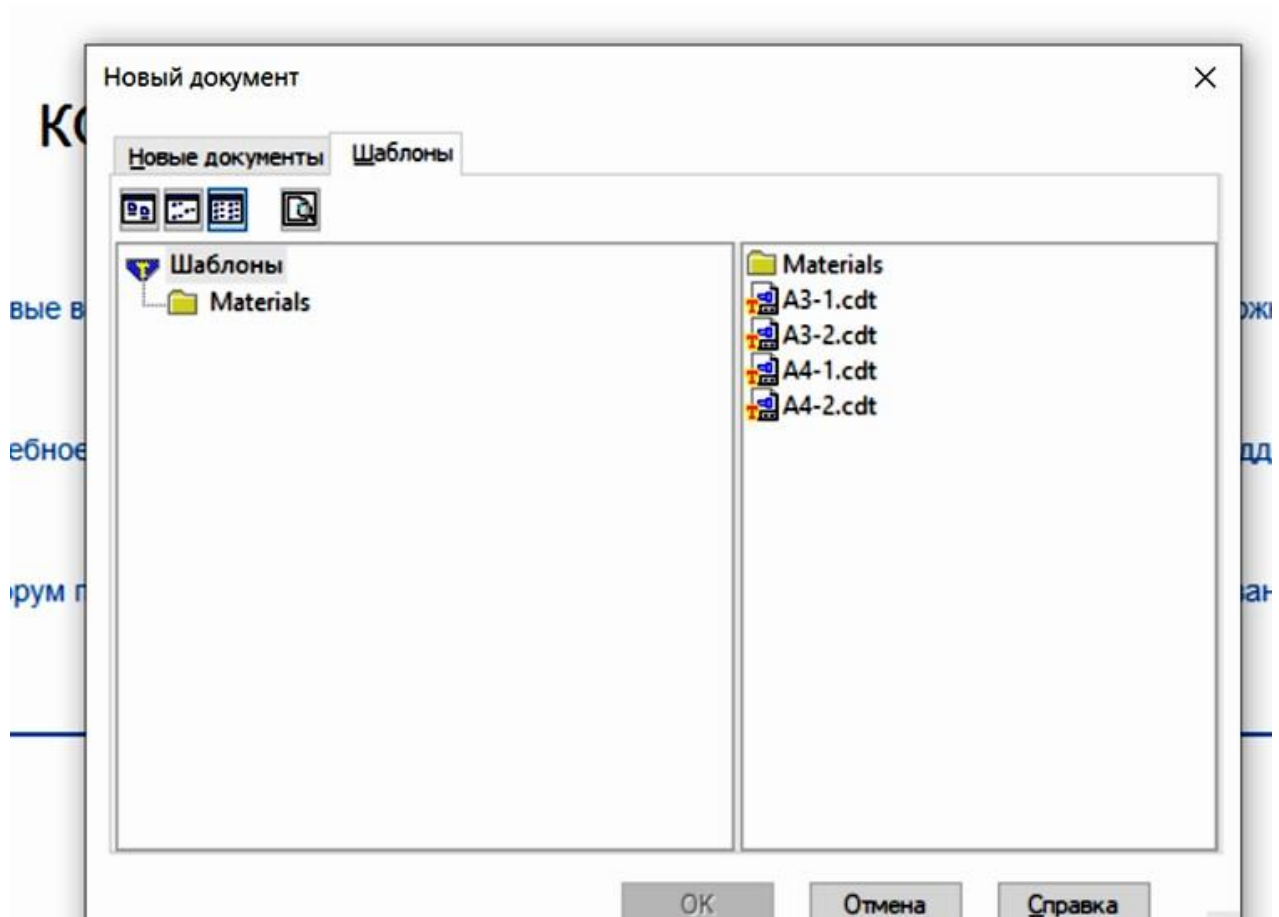









Рис. 1.6. Окно меню «Шаблоны»

Для выполнения чертежей по заданиям данных практических работ необходимо создать на экране лист чертежа формата А3, расположенный горизонтально, заполнить основную надпись. Далее создать свою папку, сохранить чертеж.

Для изменения размера изображения только на экране рассмотрим несколько кнопок панели управления программы Компас, используемых для этих целей:

	<p>«Увеличить масштаб рамкой» - кнопка для увеличения части экрана до размеров экрана рамкой, заданной двумя точками по диагонали. После вызова команды внешний вид курсора изменится: он превратится в перекрестье. Укажите первый угол, затем перемещайте курсор для достижения нужного размера рамки. На экране будет отображаться фантом рамки. Укажите второй угол рамки. Масштаб изображения увеличится так, чтобы область, ограниченная рамкой, полностью умещалась в окне документа.</p>
	<p>«Увеличить масштаб» - кнопка позволяет увеличить масштаб изображения в активном окне в определенное количе-</p>

	ство раз, установленное по умолчанию в настройках системы.
	«Уменьшить масштаб» - кнопка для уменьшения масштаба изображения на экране.
	«Сдвинуть» - кнопка для перемещения электронного чертежа по экрану при перемещении курсора по экрану. После вызова команды курсор меняет свою форму на четырехстороннюю стрелку.
	«Приблизить/отдалить» - кнопка для увеличения или уменьшения изображения на экране, позволяющая плавно менять масштаб, приближая или отдаляя изображение. Для этого нажмите левую кнопку мыши и, не отпуская ее, перемещайте курсор в вертикальном направлении. При движении курсора вверх изображение будет плавно увеличиваться, в обратном направлении - уменьшаться. Центром панорамирования является точка, в которой была нажата левая кнопка мыши. Если Вы пользуетесь мышью с колесом, то для панорамирования изображения вращайте колесо мыши.
	«Обновить изображение» - кнопка для перерисовки чертежа и удаления "мусора" с поля чертежа.
	«Показать все» - кнопка для вывода на экран всего чертежа или всех изображений фрагмента.

1.5.5 Выбор формата чертежа

Государственный стандарт 2.301-68 устанавливает основные форматы листов чертежей, определяемые размерами внешней рамки:

Обозначение формата	A0	A1	A2	A3	A4
Размеры сторон формата, мм	841×1189	594×841	420×594	297×420	210×297

Формат А3 может располагаться только вертикально, все другие форматы можно располагать как вертикально, так и горизонтально.

Для выбора необходимого для чертежа формата необходимо выполнить следующие действия: вызвать команды «Сервис→Параметры→Текущий чертеж→Параметры первого листа→Формат».

1.5.6 Заполнение основной надписи

Основная надпись появляется и размещается на чертеже автоматически. Для перехода в режим заполнения основной надписи можно выполнить одно из следующих действий:

- 1) двойной щелчок левой кнопкой мыши в любом месте основной надписи;
- 2) вызвать команду «Вставка→Основная надпись».

В режиме заполнения основной надписи ее вид изменится – границы ячеек выделяются штриховыми линиями (рис. 1.7).


Л					ИиКГ.090200.000 ПР		
					Призма		
Подп. и дата	Изм.	Лист	№ докум.	Подп.	Дата	Лист	Масштаб
	Разраб.		Иванов И.И.			у	1:1
Инв. № подл.	Пров.		Петров П.П.			Лист	Листов
	Т.контр.					ИСОИП(Филуал) ДГТУ, ТМО-Тб11	
	Н.контр.						
	Утв.						

Рис. 1.7. Заполнение основной надписи

Шифр чертежа состоит из цифр и букв, где буквы ИиКГ означают сокращённое название дисциплины, а ПР – практические работы, цифры означают следующее:

- первые две цифры – номер зачётной книжки (на рис. 1.7 это цифры 09);
- вторые две цифры – номер практической работы.

Вариант задания выбирается по номеру зачётной книжки.

Заполнив все графы, нажмите кнопку в нижней части листа  – создать объект для сохранения в памяти компьютера сделанных записей и выхода из режима заполнения основной надписи.

1.5.7 Сохранение чертежа

Сохранить выполненные чертежи можно:

- при помощи меню «Файл→Сохранить»;
- при помощи кнопки  на панели инструментов.

В открывшемся окне (рис.1.8) создайте новую папку. Папка – это каталог для хранения однотипных файлов (документов), имеющий определенное имя, где будут храниться все выполненные в процессе обучения чертежи. Папке присвойте имя (свою фамилию) и сохраните в ней свой чертеж.

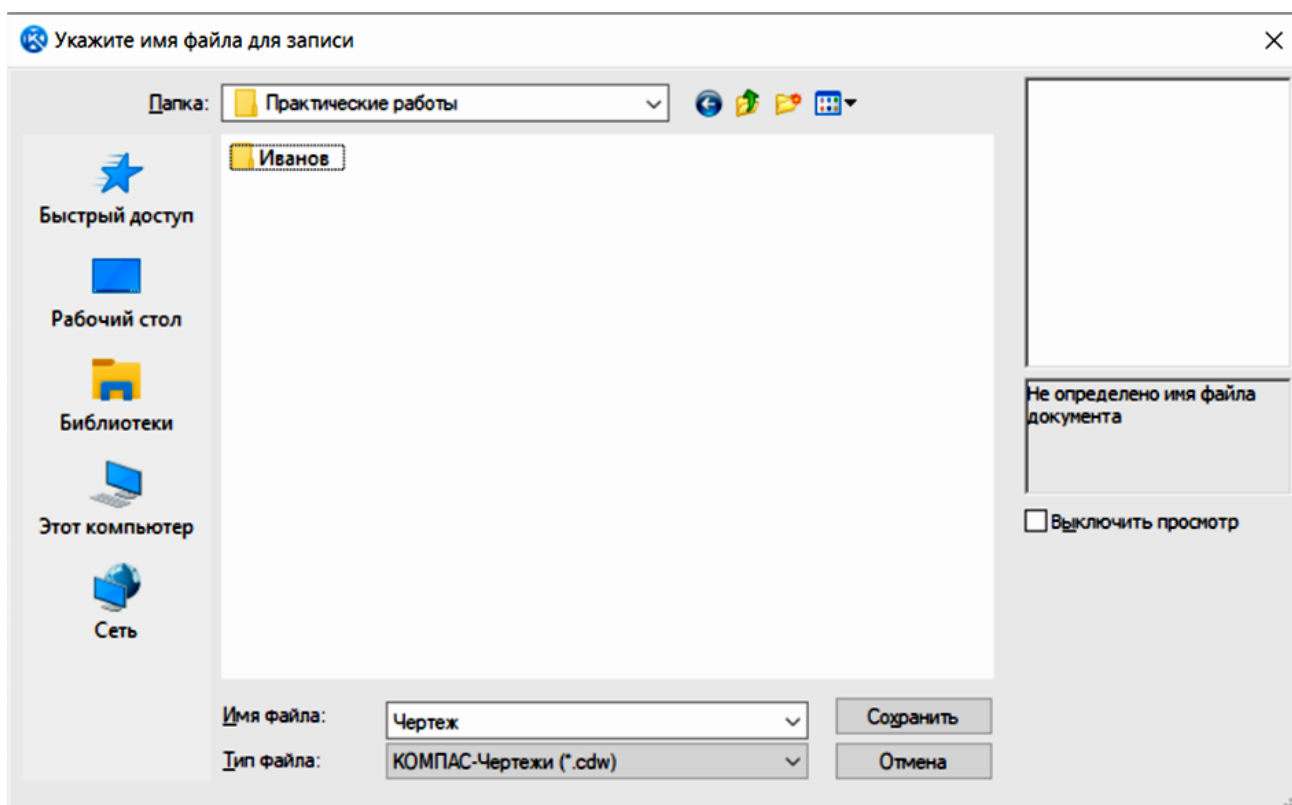


Рис. 1.8. Сохранение чертежа

1.5.8 Инструментальные панели

На «Компактной панели» (рис.1.9) располагаются кнопки переключения для вызова Инструментальных панелей, содержащих кнопки вызова различных команд.



Рис.1.9. Компактная панель

Расположение и состав необходимых кнопок панелей выбирается пользователем самостоятельно в зависимости от вида выполняемых работ.

На инструментальной панели «Геометрия» (рис.1.10) расположены кнопки вызова команд для построения геометрических объектов. Для включения отображения ее на экране служит команда «Вид→Панели инструментов→Геометрия».



Рис. 1.10. Инструментальная панель «Геометрия»

Инструментальная панель, на которой расположены кнопки вызова команд для простановки размеров, называется «Размеры» (рис.1.11). Для включения отображения ее на экране служит команда «Вид→Панели инструментов→Размеры».



Рис.1.11. Инструментальная панель «Размеры»

«Редактирование» – инструментальная панель, на которой расположены кнопки вызова команд редактирования (изменения, исправления) геометрических объектов (рис.1.12).

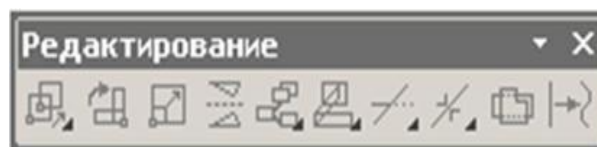


Рис.1.12. Инструментальная панель «Редактирование»

На инструментальной панели «Обозначения» (рис.1.13) расположены кнопки вызова команд простановки различных обозначений (разрезов, сечений, видов, шероховатостей и т.д.).



Рис.1.13. Инструментальная панель Обозначения

Панель (рис.1.14), на которой расположены кнопки для вызова команд наложения связей и ограничений на геометрические объекты, называется «Параметризация».



Рис.1.14. Инструментальная панель «Параметризация»

На инструментальной панели «Измерения» расположены кнопки вызова команд различных измерений (рис.1.15).

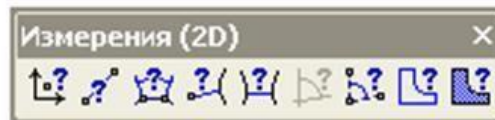


Рис.1.15. Инструментальная панель «Измерения»

Инструментальная панель, на которой расположены кнопки для вызова команд выделения объектов графических документов, называется «Выделение» (рис.1.16) .



Рис.1.16. Инструментальная панель «Выделение»

На инструментальной панели «Ассоциативные виды» расположены кнопки вызова команд для создания видов (рис. 1.17).



Рис. 1.17. Инструментальная панель Ассоциативные виды

1.6 Оформление и описание выполнения задания

1.6.1 Титульный лист

Для правильного выполнения титульного листа необходимо изучить ГОСТ 2.304-81 «Шрифты чертёжные».

Установлены следующие типы шрифта: тип А без наклона, тип А с наклоном примерно 75, тип Б без наклона, тип Б с наклоном примерно 75. Все типы шрифтов могут быть использованы при оформлении конструкторских документов. Однако следует придерживаться одного какого-либо типа.

Надписи на титульном листе выполняются шрифтом типа Б с наклоном; номера используемых шрифтов – 7, 10, 14. Параметры шрифта типа Б приведены в табл. 1.2.

Соотношение между параметрами шрифта типа Б

Параметры	Обозначение	Относительный размер		Размеры, мм							
Размер шрифта – высота прописных букв	h	$(10/10) h$	$10 d$	1,8	2,5	3,5	5,0	7,0	10,0	14,0	20,0
Высота строчных букв	c	$(7/10) h$	$7 d$	1,3	1,8	2,5	3,5	5,0	7,0	10,0	14,0
Расстояние между буквами	a	$(2/10) h$	$2 d$	0,35	0,5	0,7	1,0	1,4	2,0	2,8	4,0
Минимальное расстояние между основаниями строк	b	$(17/10) h$	$17 d$	3,1	4,3	6,0	8,5	12,0	17,0	24,0	34,0
Минимальное расстояние между словами	e	$(6/10) h$	$6 d$	1,1	1,5	2,1	3,0	4,2	6,0	8,4	12,0
Толщина линий шрифта	d	$(1/10) h$		0,18	0,25	0,35	0,5	0,7	1,0	1,4	2,0

Примечания:

1. Основная ширина прописных букв и арабской цифры 4 равна $6 d$; букв Г, Е, З, С и арабских цифр – $5 d$; букв А, Д, М, Х, Ы, Ю – $7 d$; букв Ж, Ф, Ш, Щ, Ъ – $8 d$; цифры – $1-3 d$.
2. Основная ширина строчных букв равна половине высоты (размера) шрифта, т.е. $5 d$; букв м, ъ, ы, ю – $6 d$; букв ж, т, ф, ш, щ – $7 d$; букв з, с – $4 d$.
3. Нижние горизонтальные отрезки у букв ц и щ (прописных и строчных, типов А и Б) делают за счёт промежутков между смежными буквами, а вертикальные (а также черта на Й) – за счёт промежутка между строками.

1.6.2 Образец процесса описания практической работы

1) Для того, чтобы изобразить на поле чертежа указанные графические объекты, необходимо выбрать в главном меню пункт «Геометрия» и далее нужный объект, или щёлкнуть на соответствующей кнопке на панели инструментов:



–активация команды «Отрезок».

Доступно два основных способа построения произвольного отрезка:

- задание начальной и конечной точек отрезка,
- задание начальной точки, длины и угла наклона отрезка.

Если известны начальная (t_1) и конечная (t_2) точки отрезка, укажите их. При этом длина и угол наклона отрезка будут определены автоматически (рис.1.18).

Если известны начальная точка отрезка, его длина и угол наклона, задайте их любым способом и в любом порядке. Например, вы можете указать курсором положение точки t_1 , ввести длину в поле на Панели свойств и задать курсором угол наклона отрезка. При этом конечная точка отрезка будет определена автоматически.

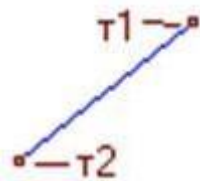


Рис. 1.18. Построение отрезка по двум точкам



– активация команды «Окружность» на инструментальной панели Геометрия.

Укажите центр окружности. Затем укажите точку, лежащую на окружности (рис.1.19).

Совет: Для точного позиционирования курсора воспользуйтесь привязками или меню геометрического калькулятора в полях «Центр» и на Панели свойств.

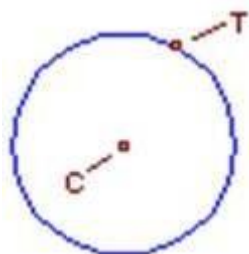



Рис. 1.19. Построение окружности по центру и точке



– фаска, позволяет построить отрезок, соединяющий две пересекающиеся кривые. Для вызова команды нажмите кнопку «Фаска» на инструментальной панели Геометрия. С помощью переключателя из группы «Тип» выберите способ задания параметров фаски .

Введите параметры фаски в поля Панели свойств. Укажите первый и второй объекты (отрезки), между которыми необходимо построить фаску (рисунок 1.20).



Рис. 1.20. Построение фаски: а) указание отрезков для построения фаски; б) исходное изображение фаски



– активация команды «Вспомогательная прямая» на инструментальной панели Геометрия.

Укажите положение первой (t_1), а затем второй (t_2) точек, через которые должна проходить прямая (рис.1.21).

Совет: Для точного позиционирования курсора воспользуйтесь привязками или меню геометрического калькулятора в полях t_1 и t_2 на Панели свойств.

Угол наклона прямой (угол между прямой и осью абсцисс текущей системы координат) будет определен автоматически.

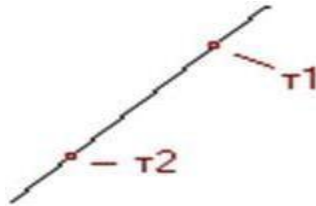


Рис. 1.21. Построение вспомогательной прямой по двум точкам

1.7 Варианты работ

В табл. 1.3 представлены варианты заданий практической работы №1. Чертеж выполняется на листе формата А3 горизонтальной ориентации.

Геометрические элементы (вкладка «Геометрия») располагаются на листе чертежа произвольно, установка размеров и обозначений устанавливается в панели Свойств.

При построении простых геометрических элементов и фигур следует про- ставить все необходимые размеры (в соответствии с требованиями ЕСКД), а также осевые линии. Также необходимо использовать вспомогательные прямые.

При построении осевых линий, фасок, скруглений и т.п. следует использо- вать специальные функции автоматического построения геометрических эле- ментов.

На рис.1.22 дана специальная ссылка для получения дополнительной ин- формации по практической работе.



Рис.1.22. Специальная ссылка для получения дополнительной информации по практической работе (по ссылке <https://yadi.sk/i/0vDwc4tn3BvQbf>)

Вариант задания следует выбрать согласно двум последним цифрам за- четной книжки обучающегося (табл.1.2).

Задания по практической работе №1

Номер варианта	Отрезок (длина) угол=90°	Окруж- ность (диаметр) с осями	Эллипс (с осями)			Кривая Безье (кол-во точек)	Прямоу- гольник (с осями)	Фаска (применить к прямоу- гольнику)	
			Длина1	Длина2	Угол			Длина	Угол
01	50	100	50	12	5	5	50×60	10	45
02	60	110	60	14	6	6	60×60	12	46
03	70	120	70	16	7	7	55×55	14	47
04	80	130	80	18	8	8	65×66	16	48
05	90	140	90	20	9	9	75×70	18	49
06	100	90	55	22	10	10	100×43	20	50
07	110	40	65	24	11	11	90×40	12	51
08	120	50	75	26	12	12	85×45	11	52
09	130	60	85	28	13	13	80×38	13	53
10	140	70	67	30	14	9	40×111	15	54
11	150	80	50	32	15	15	50×99	17	56
12	160	99	62	35	16	5	72×65	19	57
13	170	55	72	13	17	6	75×75	21	58
14	180	65	82	15	18	7	55×89	23	59
15	190	75	72	17	19	8	90×65	16	60
16	200	85	55	19	20	9	80×55	18	45
17	210	95	65	21	21	10	72×78	20	46
18	220	105	75	23	22	11	110×70	12	47
19	230	115	85	25	23	12	120×65	11	48
20	240	125	70	27	24	7	140×80	13	49
21	250	135	58	29	25	14	80×85	15	50
22	260	145	68	31	26	9	90×96	17	51
23	270	155	63	30	27	5	88×111	19	52
24	280	122	88	15	28	6	95×80	21	53
25	290	133	77	20	29	7	78×90	16	54

Номер варианта	Скругление (*к прямоугольнику), мм	Дуга (радиус), мм	Многоугольник			Штриховка			Вспомогательная прямая (3 линии)
			Кол-во вершин	Диаметр описанной окружности, мм	Угол α , град	Стиль	Шаг, мм	Угол, град	угол α , град
01	10	25	4	45	46	Металл	2	45	90\210\330
02	12	35	5	55	45	Немет.	3	55	90\210\330
03	14	22	6	65	50	Керам.	3.5	65	90\210\330
04	16	23	7	80	55	Бетон	4	80	90\210\330
05	18	15	8	90	48	Стекло	4.5	90	90\210\330
06	20	23	4	46	45	Жидк.	5	46	90\210\330
07	12	17	5	45	55	Железоб	2.5	45	90\210\330
08	11	19	6	50	65	Стекло	3.8	50	90\210\330
09	13	21	7	55	80	Жидк.	4.2	52	90\210\330
10	15	25	8	48	90	Железоб	2	47	90\210\330
11	17	35	4	90	48	Керам.	3	90	90\210\330
12	19	22	5	46	45	Бетон	3.5	46	90\210\330
13	21	55	6	45	55	Стекло	4	45	90\210\330
14	23	15	7	50	65	Металл	4.5	50	90\210\330
15	16	23	8	55	80	Немет.	5	55	90\210\330
16	18	17	4	48	90	Керам.	2.5	48	90\210\330
17	20	19	5	90	48	Бетон	3.8	90	90\210\330
18	12	21	6	46	45	Стекло	4.2	46	90\210\330
19	11	24	7	45	55	Жидк.	3.5	45	90\210\330
20	13	35	8	50	65	Железоб	4	50	90\210\330
21	15	22	4	55	80	Стекло	4.5	55	90\210\330
22	17	22	5	48	90	Жидк.	5	48	90\210\330
23	19	15	6	50	65	Железоб	2.5	50	90\210\330
24	21	23	7	55	80	Керам.	3.8	55	90\210\330
25	16	17	8	48	90	Бетон	4.2	48	90\210\330

Контрольные вопросы:

1. Дайте определение понятию «САПР», основная функция и цель САПР.
2. Назовите и охарактеризуйте известные графические редакторы.
3. Что понимается под системами ЕСКД и СПДС.
4. Поясните основные положения при оформлении чертежей в программе «Компас-3D».
5. Назовите и охарактеризуйте основные операции и функции программы «Компас-3D».
6. Охарактеризуйте инструментальные панели программы «Компас-3D».
7. Назовите типы шрифтов, приведите их параметры.
8. Объясните процедуру построения отрезка, окружности, фаски с помощью функций программы «Компас-3D».

2. Практическая работа № 2 Построение трёх проекций предмета по его описанию

2.1 Цель работы:

- 1) изучить и освоить методику построения проекций предмета, используя команды меню «геометрия», «обозначения», «размеры» и «редактор» для реализации чертежа объекта «Призма» на листе формата А3 горизонтальной ориентации;
- 2) знать средства построения проекционного черчения;
- 3) научиться мысленно, представлять деталь в трехмерном виде.

2.2 Содержание работы:

- в соответствии с вариантом задания выполнить построение трёх проекций предмета по его описанию;
- выполнить простые разрезы, проставить размеры;
- описать процесс выполненных построений;
- привести краткую теорию по теме работы, основные сведения по проекционному черчению (виды, расположение видов на чертеже, характеристика видов: «основные», «дополнительные» и «местные»);
- дать заключение;
- привести список использованных источников;
- представить чертеж предмета (печать в программе «Компас» А3→А4).

Для правильного выполнения задания «Проекционное черчение» необходимо изучить ГОСТ 2.305-68 «Изображения: виды, разрезы, сечения».

2.3 Краткие сведения из теории

Призма — многогранник, две грани которого являются конгруэнтными (равными) многоугольниками, лежащими в параллельных плоскостях, а осталь-

ные грани — параллелограммами, имеющими общие стороны с этими многоугольниками.

Правила обозначения и изображения разрезов должны соответствовать ГОСТ 2.305-68. При симметричных изображениях следует обязательно соединить половину разреза с половиной вида. По окончании выполненной работы необходимо нанести размеры в соответствии с ГОСТ 2.307-68. За основу нанесения размеров необходимо взять параметры геометрических поверхностей.

Размеры на чертежах изделий делятся на размеры формы и размеры положения относительно выбранной системы отсчёта. На моделях за систему отсчёта принимают систему координатных плоскостей, которые совмещают с плоскостями модели. Оптимальным считается тот вариант положения координатных плоскостей, при котором получается минимальное количество размеров положения.

Размеры формы должны полностью описывать геометрическую форму элементов модели. Размещать эти размеры рекомендуется на том изображении, на котором геометрическая форма данного элемента показана наиболее полно. На цилиндрических элементах следует проставлять два размера формы: диаметр нормального сечения и высоту цилиндра. На конических элементах – три размера: диаметры оснований и высоту.

2.4 Описания задания и выбор варианта работы

Выполнение задания требует мысленного объемного представления предмета. Внимательно прочитав описание внешней формы предмета, следует представить этот предмет в пространстве. Затем мысленно выполнить в этом предмете два отверстия, данные в описании. После того как будет уяснена конструкция предмета, следует приступить к выполнению чертежа.

По описанию, данному в табл. 2.1 и 2.2, построить три изображения проекций призмы. Предмет изобразить с двумя отверстиями – призматическим и цилиндрическим. Цилиндрическое отверстие для задания выбрать в соответствии со своим вариантом из табл. 2.1. Положение призматического отверстия для всех вариантов – это сквозное отверстие, рёбра которого перпендикулярны фронтальной плоскости проекций, форму и размеры отверстия взять из табл. 2.2.

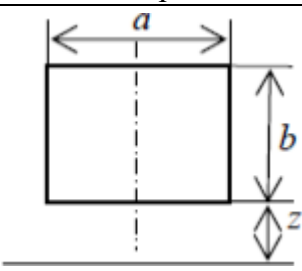
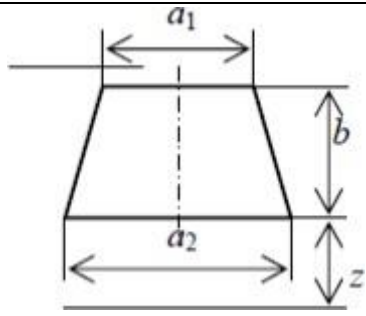
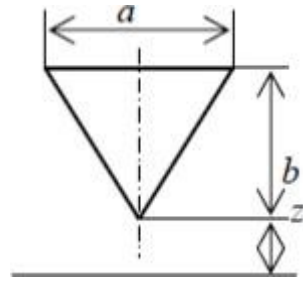
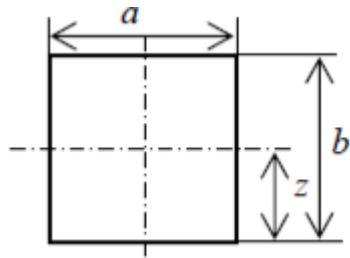
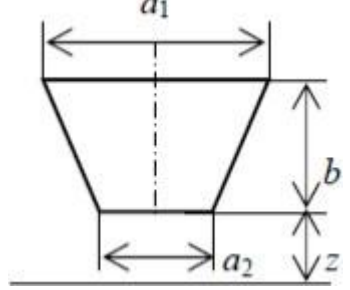
Построив три вида внешней формы предмета, рекомендуется выполнить на главном виде призматическое отверстие по форме и размерам, данным в табл. 2.2. Затем построить проекции этого отверстия на виде сверху и виде сбоку. После этого построить проекции цилиндрического отверстия, начав построение с вида сверху. Построение выполнять тонкими линиями. При заданных формах предмета потребуется выполнить три разреза: горизонтальный, фронтальный и профильный.

По окончании создания фигуры на чертеже необходимо заполнить «Основную надпись» с указанием требуемой информации в соответствующем поле.

Данные для изображения проекций призмы с вертикальным цилиндрическим отверстием

Вариант	Внешняя форма предмета	Цилиндрическое отверстие
1	2	3
1, 17, 22	Шестиугольная правильная призма. Диаметр окружности, описанной вокруг шестиугольника основания, равен 90мм. Две вершины основания лежат на горизонтальной оси симметрии. Высота призмы 100 мм.	Сквозное отверстие с вертикально расположенной осью, проходящей через центр шестиугольника. Диаметр отверстия 28,6 мм.
5, 19, 30	Пятиугольная правильная призма. Пятиугольник основания описан в окружность диаметром 92 мм. Одна из вершин пятиугольника лежит на вертикальной оси симметрии основания является ближайшей к глазу наблюдателя. Высота призмы 100 мм.	Диаметр отверстия 31 мм. Вертикально расположенная ось проходит через центр пятиугольника
3, 7, 11	Четырёхугольная правильная призма. Сторона основания квадрата 70мм. Вершины квадрата не лежат на горизонтальной и вертикальной осях симметрии основания. Высота призмы 100мм.	Диаметр отверстия 26 мм. Вертикально расположенная ось проходит через центр квадрата.
4, 9, 15	Шестиугольная правильная призма. Диаметр окружности, описанной вокруг шестиугольника основания, равен 95 мм. Две вершины основания лежат на горизонтальной оси симметрии. Высота призмы 115 мм.	Вертикально расположенное отверстие диаметром 27 мм проходит по центру шестиугольника на расстояние 70 мм.
6, 10, 28	Пятиугольная правильная призма. Пятиугольник основания описан в окружность диаметром 90 мм. Одна из вершин пятиугольника лежит на вертикальной оси симметрии. Высота призмы 105 мм.	Сквозное отверстие диаметром 32,4 мм. Ось отверстия совпадает с вертикальной осью пятиугольника.
8, 12, 27	Четырёхугольная правильная призма. Сторона квадрата основания 70 мм. Вершины квадрата не лежат на горизонтальной и вертикальной осях симметрии основания. Высота призмы 100 мм.	Сквозное отверстие диаметром 28 мм. Вертикально расположенная ось отверстия проходит через центр квадрата.
13, 18, 22	Шестиугольная правильная призма. Диаметр окружности в шестиугольник основания равен 80 мм. Две вершины основания лежат на вертикальной оси симметрии. Высота призмы 100 мм.	Сквозное отверстие диаметром 28 мм проходит на расстояние 70 мм. Вертикально расположенная ось отверстия проходит через центр шестиугольника.
14, 16, 26	Четырёхугольная правильная призма. Сторона квадрата основания 70 мм. Вершины квадрата не лежат на горизонтальной и вертикальной осях симметрии основания. Высота призмы 100 мм.	Сквозное отверстие диаметром 28,2 мм. Ось отверстия совпадает с вертикальной осью четырёхугольника.
2, 20, 24	Пятиугольная правильная призма. Пятиугольник основания вписан в окружность диаметром 105 мм. Одна из вершин пятиугольника лежит на вертикальной оси симметрии. Высота призмы 100 мм.	Сквозное отверстие диаметром 34 мм. Вертикально расположенная ось проходит через центр пятиугольника.
21, 23, 25	Четырёхугольная правильная призма. Сторона квадрата основания 102,5 мм. Вершины квадрата не лежат на горизонтальной и вертикальной осях симметрии основания. Высота призмы 88 мм.	Вертикально расположенное отверстие диаметром 29,6 мм до верхней плоскости призматического отверстия.

Форма призматического отверстия согласно варианту

Вариант	Размеры отверстия и расположение его от нижнего основания предмета (или центра сферы), мм	Форма призматического отверстия
1, 9, 11	$a=35$ $b=60$ $z=20$	
2, 19, 26	$a=40$ $b=50$ $z=30$	
18, 22	$a_1=30$ $a_2=40$ $b=50$ $z=30$	
3, 17, 25	$a_1=35$ $a_2=45$ $b=50$ $z=25$	
4, 24	$a=40$ $b=50$ $z=30$	
10, 16, 27	$a=30$ $b=50$ $z=25$	
5, 15, 23	$a=40$ $b=40$ $z=20$	
8, 12, 20	$a=35$ $b=35$ $z=17,5$	
6, 14, 24	$a_1=40$ $a_2=50$ $b=50$ $z=30$	
7, 13, 21	$a_1=45$ $a_2=35$ $b=50$ $z=25$	

Контрольные вопросы:

1. Дайте определение понятию «Призма».

2. Дайте основные понятия, укажите определение и назначение проецирования в инженерной графике
3. Охарактеризуйте сущность и перечислите виды методов проецирования.
4. Перечислите виды плоскостей проекций в инженерной графике, укажите их расположение, нумерацию и обозначение
5. В чем заключаются особенности центрального, параллельного и прямоугольного проецирования, укажите их сущность, перечислите свойства.
6. Дайте понятие эпюра Монжа, охарактеризуйте комплексный чертеж.
7. Назовите и охарактеризуйте приемы проецирования точки и прямой, в чем заключается их сущность, назовите виды проекций.

3. Практическая работа № 3 Аксонометрическое изображение детали со ступенчатым разрезом

3.1 Цель работы:

Изучить и освоить основные методы построения аксонометрического изображения по трём видам детали.

3.2 Содержание работы:

- в соответствии с вариантом задания выполнить построение аксонометрической проекции детали (по вариантам 2-й практической работы с учетом построенных ранее видов);
- выполнить ступенчатый разрез детали;
- описать выполненные построения;
- привести краткую теорию по теме работы, охарактеризовать аксонометрические проекции (определение, общие сведения, сущность метода построения аксонометрических проекций, классификация аксонометрических проекций, изображения аксонометрических проекций, построения эллипса по двум осям, стандартные изометрические проекции);
- дать заключение;
- привести список использованных источников
- представить чертеж аксонометрической проекции детали (печать в программе «Компас» А3→А4)).

3.3 Краткие сведения из теории

Комплексный чертеж, на основе которого построены чертежи изделий, отличается большой точностью в передаче формы предмета, удобен для измерения и решения различных геометрических задач. Однако эти изображения имеют существенный недостаток, заключающийся в отсутствии наглядности, и поэтому по отдельным проекциям приходится мысленно представлять форму предмета. Для изделий, имеющих сложную форму, решение данной задачи становится весьма трудным. Чтобы облегчить чтение комплексного чертежа, дать представление о предмете, выполняют аксонометрический чертеж или технический ри-

сунок (аксонометрическое изображение детали, выполненное от руки, при котором размеры и пропорции изображения детали определяются на глаз).

В последнее время аксонометрические изображения находят все большее применение в науке, технике и промышленности. Это объясняется тем, что аксонометрический метод удачно соединяет наглядность изображений с их хорошими измерительными свойствами, позволяющими точно определить изображаемый объект.

Аксонометрические проекции не заменяют проекционного чертежа, а только его дополняют. Аксонометрия – не самоцель, ибо ее построение весьма трудоемко и она требуется лишь тогда, когда по проекционному чертежу весьма трудно представить форму изображенного геометрического образа.

Для того, чтобы получить аксонометрическую проекцию предмета, необходимо:

- мысленно поместить предмет в систему координат;
- выбрать аксонометрическую плоскость проекций и расположить предмет перед ней;
- выбрать направление параллельных проецирующих лучей, которое не должно совпадать ни с одной из аксонометрических осей;
- направить проецирующие лучи через все точки предмета и координатные оси до пересечения с аксонометрической плоскостью проекций, получив тем самым изображение проецируемого предмета и координатных осей.

На аксонометрической плоскости проекций получают изображение — аксонометрическую проекцию предмета, а также проекции осей систем координат, которые называют аксонометрическими осями.

Таким образом, аксонометрической проекцией называется изображение, полученное на аксонометрической плоскости в результате параллельного проецирования предмета вместе с системой координат, которое наглядно отображает его форму.

Система координат состоит из трех взаимно пересекающихся плоскостей, которые имеют фиксированную точку — начало координат (точку O) и три оси (X , Y , Z), исходящие из нее и расположенные под прямым углом друг к другу. Система координат позволяет производить измерения по осям, определяя положение предметов в пространстве.

На рис. 3.1 показана схема проецирования осей координат и отнесенной к ним точки A на плоскость P , принятую за плоскость аксонометрических проекций (картинную). Направление проецирования указано стрелкой S .

Проекции осей X , Y , Z – прямые X' , Y' , Z' называются аксонометрическими осями. Точка A' – аксонометрическая проекция точки A ; точка a' представляет собой аксонометрическую проекцию точки a .

На осях X , Y , Z отложен отрезок e , принимаемый за единицу измерения по этим осям. Отрезки e_x , e_y , e_z на аксонометрических осях представляют собой

проекции отрезка e . Они являются единицами измерения по аксонометрическим осям. В общем случае e_x, e_y, e_z не равны e и не равны между собой.

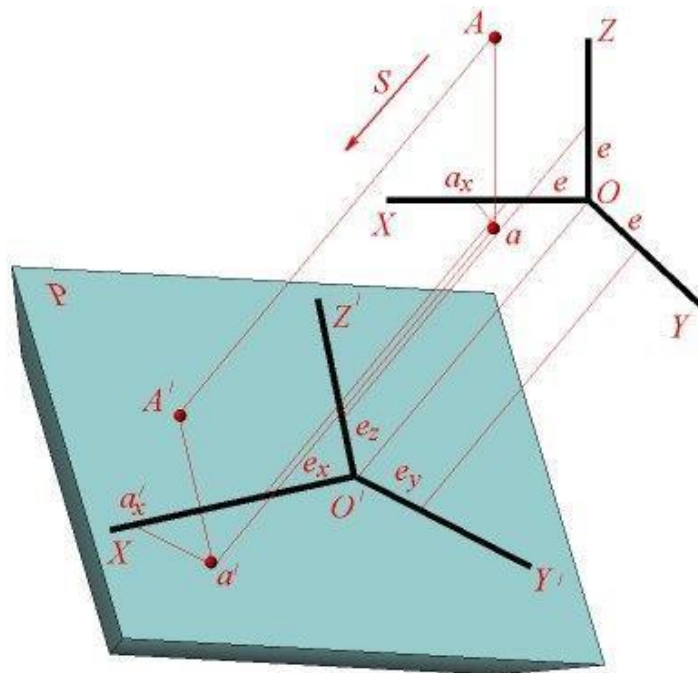


Рис. 3.1. Схема проецирования осей координат

Отношения $k=e_x/e, m=e_y/e, n=e_z/e$ называются коэффициентами (или показателями) искажения по аксонометрическим осям. Отношения между аксонометрическими проекциями отрезков, параллельных осям координат X, Y, Z и самими отрезками равны коэффициентам k, m, n .

Так как взаимное расположение плоскости аксонометрических проекций P и координатных осей X, Y, Z , а также направление проецирования могут быть различными, то можно получать множество различных аксонометрических проекций.

Если направление проецирования не перпендикулярно к плоскости P , то аксонометрическая проекция называется косоугольной; если же перпендикулярно, – то прямоугольной.

Если все три показателя искажений между собой не равны, то проекция называется триметрической; если два показателя искажения равны (например, $k=n$), а третий отличен от них, то проекция называется диметрической; наконец, если все три показателя равны ($k=m=n$), то проекция называется изометрической.

В практике большое распространение получили прямоугольные изометрическая и диметрическая проекции.

Положение аксонометрических осей прямоугольной изометрической проекции приведено на рис. 3.2.

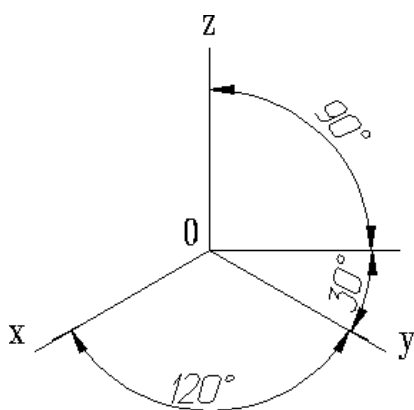


Рис. 3.2 Расположение аксонометрических осей прямоугольной изометрической проекции

Изометрическую проекцию для упрощения, как правило, выполняют без искажения по осям x , y , z , т.е. приняв коэффициенты искажения равными 1.

Окружности, лежащие в плоскостях, параллельных плоскостям проекций, проецируются на аксонометрическую плоскость проекций в эллипсы (рис.3.3)

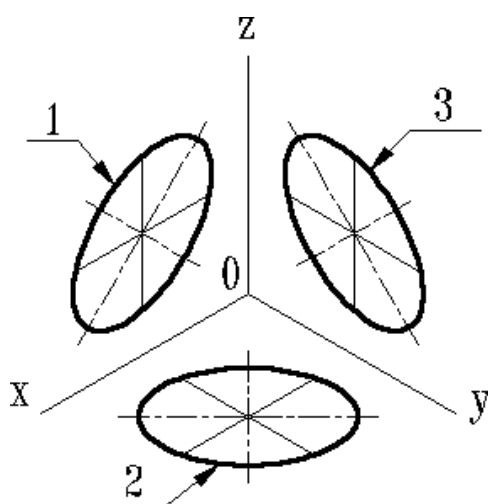


Рис. 3.3 Окружность в изометрии

Пример изометрической проекции детали приведен на рис. 3.4.

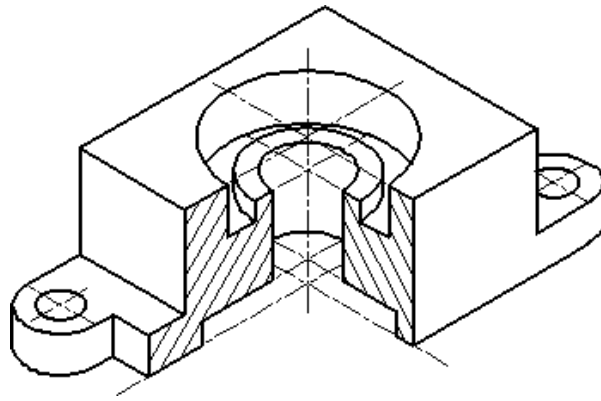


Рис. 3.4 Изометрическое изображение детали

При необходимости построения аксонометрической проекции той или иной детали, прежде всего, нужно решить вопрос о том, какой вид аксонометрии необходимо принять для получения наиболее наглядного изображения. Каких-либо общих критериев для выбора того или иного вида аксонометрической проекции нет. Однако в качестве рекомендаций можно пользоваться следующими соображениями:

1) Если деталь имеет некоторое количество отверстий, окружности которых расположены в различных плоскостях проекций, то в том случае рациональным видом аксонометрии окажется изометрия, поскольку эти окружности в изометрии изображаются одинаковыми по форме эллипсами, хотя и оказываются лежащими в различных плоскостях проекций.

2) Если деталь имеет некоторое количество отверстий, окружности которых преимущественно расположены в одной плоскости или в параллельных плоскостях, то в этом случае удобнее всего пользоваться фронтальной диметрической проекцией, т.к. эти окружности, при расположении их вдоль оси OX , изображаются в аксонометрии без искажения. Вполне очевидно, что построение окружностей вместо эллипсов является более простым и удобным.

3) Детали, форма которых является квадратной призмой и при этом диагонали основания совпадают с ортогональными осями проекций, то такие детали рекомендуется изображать в диметрии, поскольку в изометрии эта часть детали выглядит ненаглядно (боковые грани вырождаются в прямые).

4) Следует подчеркнуть, что при всех прочих равных условиях диметрические проекции воспринимаются более естественно зрительным ощущением, нежели изометрические. Однако построение диметрических проекций более трудоемко.

Таким образом, при выборе вида аксонометрической проекции нужно учитывать особенности формы детали, наличие в ней различных отверстий, сопоставить мысленно трудоемкость графических построений для приемлемых видов изображений. К решению этого вопроса нужно подходить вдумчиво,

творчески. Разумеется, что в каждом затруднительном для выбора вида аксонометрии случае на помощь студенту всегда придет ведущий преподаватель.

Построение аксонометрической проекции геометрического образа по ортогональному чертежу сводится к следующим последовательным операциям:

а) геометрический образ относится к некоторой декартовой системе координат (если при этом геометрический образ имеет оси симметрии, то в качестве декартовых осей можно принять оси симметрии);

б) отмечаем на проекционном чертеже характерные точки, т.е. такие точки, с помощью которых геометрический образ «привязывается» к декартовой системе осей координат;

в) для данного геометрического образа выбираем наиболее рациональный вид аксонометрической проекции;

г) строим оси аксонометрической проекции и переносим опорные точки с ортогонального чертежа на аксонометрический.

Построение контуров геометрического образа можно вести сверху вниз: вначале строится верхнее основание геометрического образа и последовательно пристраиваются все нижерасположенные характерные элементы; завершаются построения нижним основанием.

Построение контуров геометрического образа можно вести и снизу вверх, при этом порядок построений в принципе остается аналогичным рассмотренному. Отличие лишь в том, что построения начинаются с нижнего основания.

Если геометрический образ требует в аксонометрической проекции разреза, то построения можно начинать с контуров сечений, которые окажутся в секущих плоскостях.

Построение заключается в следующем. Прежде всего, строим полезные разрезы в ортогональных проекциях, затем мысленно намечаем следы секущих аксонометрических плоскостей на одной из проекций геометрического образа. Переносим эти плоскости на аксонометрическое изображение, вычерчивая в каждой из них искаженные в угловом и линейном отношении сечения геометрического образа.

Полученные таким образом изображения сечений являются базовыми (исходными) построениями. Затем к этим сечениям пристраиваются элементы геометрического образа, формирующие соответствующие разрезы. И, наконец, достраиваются внешние контуры детали. Штриховка в аксонометрической проекции выполняется следующим образом. На аксонометрических осях откладываются масштабные отрезки (с учетом коэффициентов искажения) и полученные таким образом точки соединяются. Тем самым выявляется направление штриховки в той или иной аксонометрической плоскости.

Анализируя рассмотренные варианты построения аксонометрической проекции, можно отметить следующее. В каждом конкретном случае наиболее рациональным вариантом окажется один из рассмотренных. Поэтому, чтобы правильно подойти к решению этого вопроса, необходимо мысленно произвести построения всеми тремя путями.

Очевидно, что нужно принять в качестве оптимального тот, где меньше всего дополнительных построений, которые потом приходится убирать с чертежа. Для деталей, требующих в аксонометрии разреза, более рациональным вариантом построений, очевидно, будет последний, т.е. построения начинаются с контуров сечений.

Контрольные вопросы:

1. Дайте определение аксонометрическим проекциям, укажите их назначение, сущность, последовательность построения.
2. Расскажите о системе координат при аксонометрическом проецировании, укажите их назначение и проекции осей на плоскость.
3. Расскажите о коэффициентах искажения по аксонометрическим осям.
4. Перечислите виды и особенности аксонометрических проекций.
5. Как производится выбор вида аксонометрической проекции.
6. Укажите последовательность и приемы построения аксонометрической проекции.
7. Назовите условности и правила нанесения размеров на аксонометрических проекциях.

4. Практическая работа № 4 Создание чертежа детали «Вал»

4.1 Цель работы:

- 1) научиться определять основные показатели сборочной единицы при реализации её в графическом документе программы «Компас»;
- 2) научиться выполнять сечения и их обозначение на чертеже;
- 3) научиться выполнять основные обозначения, применяемые на чертеже: обозначение допусков; посадок; шероховатостей.

4.2 Содержание работы:

- в соответствии с вариантом задания выполнить изображение детали «Вал»;
- выполнить сечения детали;
- нанести необходимые размеры и надписи;
- описать процесс выполнения работы;
- дать заключение;
- привести список использованных источников;
- представить чертеж вала (печать в программе «Компас» А3→А4).

4.3 Краткие сведения из теории

Технические чертежи содержат разнохарактерные типы изображений, это могут быть виды, разрезы, сечения и прочее. Вспомогательные графические элементы, такие как, сечения играют важную роль в передаче геометрической информации, которая показывает скрытые части детали необходимые для её изготовления.

Сечение (ГОСТ 2.305-68) – это изображение фигуры, получающееся при мысленном рассечении предмета одной или несколькими плоскостями. На сечении показывается только то, что получается непосредственно в секущей плоскости. Таким образом, сечение – это воображаемый срез части предмета, образованный пересечением его с плоскостью (рис. 4.1).

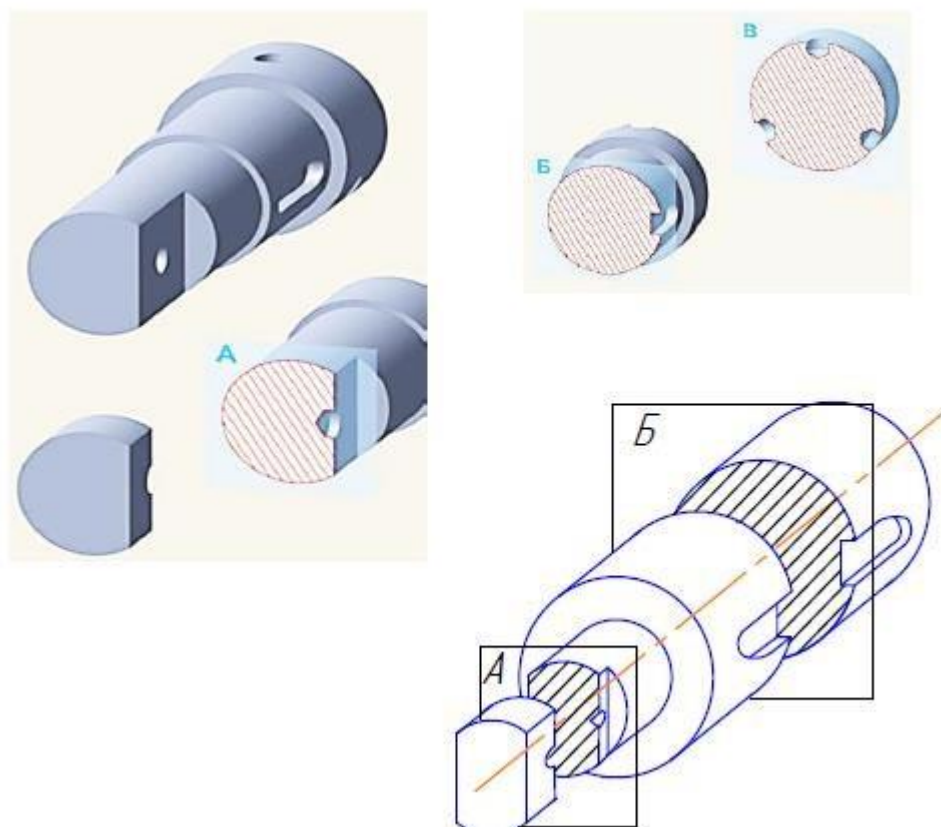


Рис. 4.1. Сечение детали воображаемыми плоскостями

Секущей плоскостью называют вспомогательную плоскость, которой мысленно рассекают деталь.

Профиль сечения указывается на чертеже с целью детального отображения геометрических особенностей и размеров отдельного участка детали. Сечение отличается от разреза тем, что отображает только контур грани, расположенный на секущей плоскости, а все остальные сегменты, расположенные за ней, не изображаются.

Сечения подразделяются на виды отображения.

Сечения, не входящие в состав разреза, разделяют на *вынесенные* и *наложенные*. Вынесенные сечения являются предпочтительными и их допускается располагать в разрыве между частями одного и того же вида (рис. 4.2).

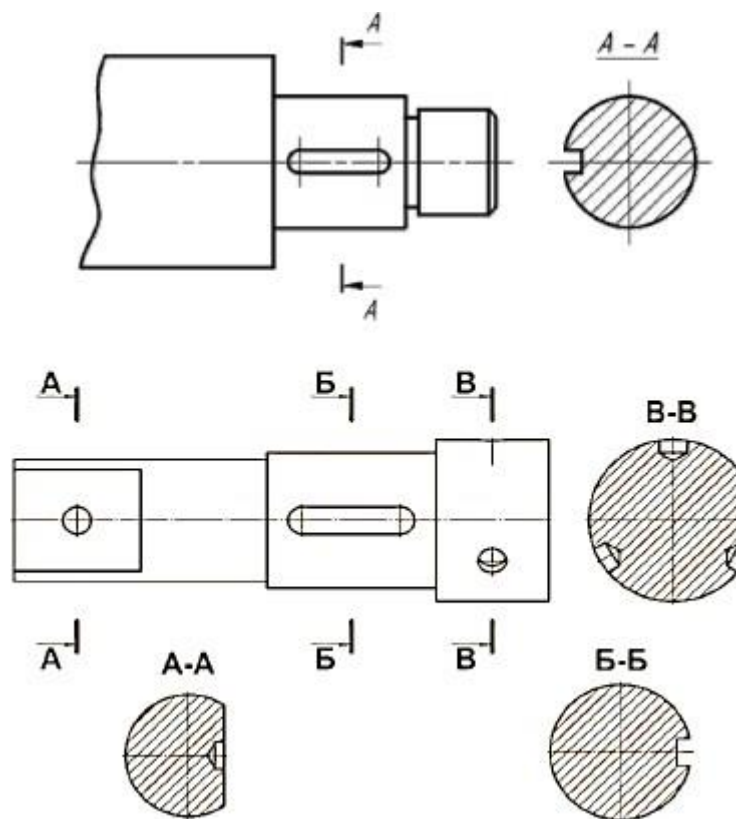


Рис. 4.2. Вынесенные сечения

Контур вынесенного сечения, а также сечения, входящего в состав разреза, изображают сплошными основными линиями. А контур наложенного сечения – сплошными тонкими линиями, причем контур изображения в месте расположения сечения не прерывают.

Вынесенное симметричное сечение (сечение по проекционной связи без обозначения) – ещё один способ визуализации среза предмета, который в виду своей практичности, является более предпочтительным (рис. 4.3). Такой вид зрительного воспроизведения может компоноваться в непосредственной близости от основного изображения, причём ось симметрии должна совпадать с местоположением секущей плоскости и пересекать внешнее очертание предмета.

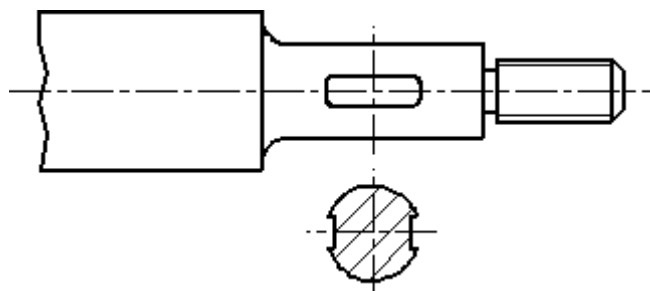


Рис. 4.3. Вынесенное симметричное сечение (без обозначения)

В случаях, когда секущая плоскость проходит сквозь отверстия некруглой формы, в результате чего получается сечение, состоящее из отдельных частей, его нужно заменить разрезом, для правильного отражения особенностей предмета (рис 4.4). Если секущая плоскость проходит через ось поверхности вращения, ограничивающей отверстие или углубление, то контур отверстия или углубления в сечении показывают полностью.

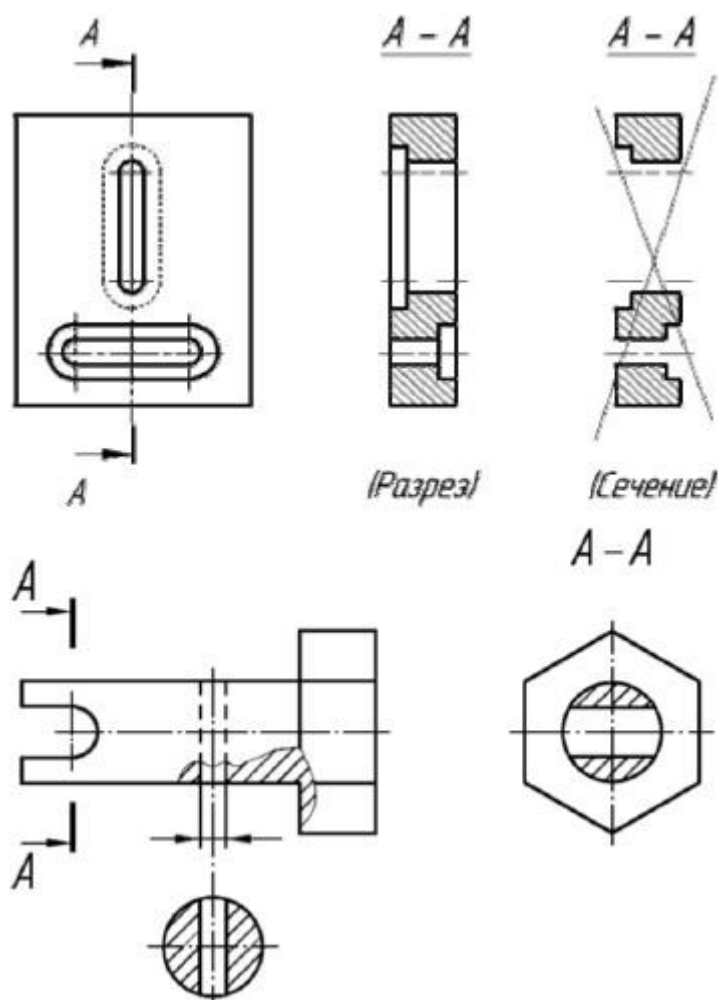


Рис. 4.4. Пример замены сечения разрезом А-А

Ось симметрии наложенного или вынесенного сечения указывают штрихпунктирной тонкой линией без обозначения буквами и стрелками и линию сечения не проводят. Сечение по построению и расположению должно соответствовать направлению, указанному стрелками.

Особенности выполнения сечений:

– сечения выполняют в том же масштабе, что и изображение, к которому оно относится;

- если секущая плоскость проходит через ось поверхности вращения (цилиндрической, конической, сферической), ограничивающей отверстие или углубление, то их контур на сечении показывают полностью;
- если секущая плоскость проходит через не круглое отверстие и сечение получается состоящим из отдельных самостоятельных частей, то следует применять разрез;
- допускается на сечениях наносить размеры;
- по построению и расположению сечение должно соответствовать направлению, указанному стрелками.

При простановке размеров необходимо учитывать *технологические требования* – это требования, связанные с последовательностью изготовления детали.

Деталь представляет собой сочетание отдельных простейших геометрических форм: призм, цилиндров, конусов, торов, сфер и т. д.

Каждая геометрическая форма имеет определённую размерную характеристику; например, цилиндр и конус определяют диаметрами оснований и высотой, четырёхгранную призму характеризуют длина, ширина и высота. В связи с этим целесообразно мысленно расчленять конструкцию детали на составляющие её простейшие геометрические формы, а каждую из этих форм задавать определяющими её размерами (рис. 4.5)

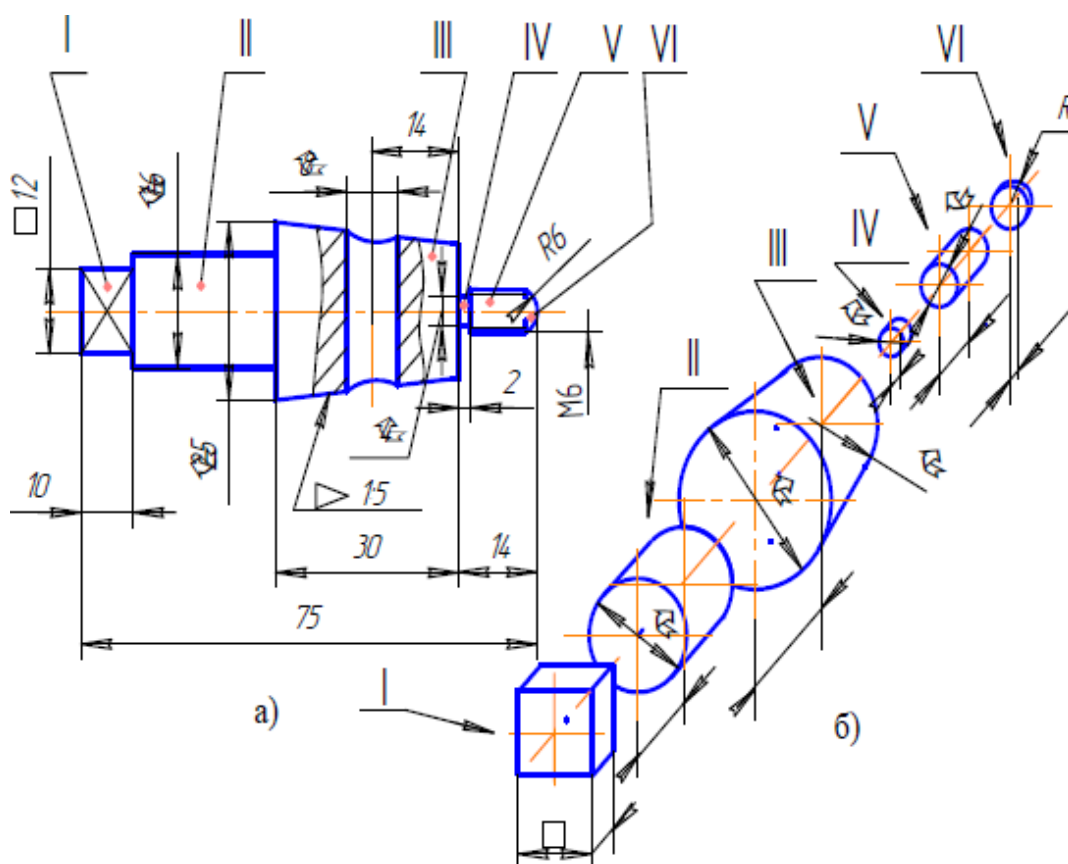


Рис. 4.5. Пример расчленения конструкции детали на составляющие её простейшие геометрические формы

Прежде чем проставить размеры, конструктор должен достаточно чётко представить себе, в какой последовательности будут обрабатываться поверхности проектируемой детали. Те поверхности, которые будут получены в первую очередь, необходимо сделать базами при простановке размеров.

Базой называют поверхность (обычно плоскость) или её элемент (прямую линию или точку), от которой ведут отсчёт размеров других элементов детали.

Различают конструктивные и технологические базы.

Конструктивная (сборочная) база – это поверхность, линия или точка, которая определяет положение детали относительно других деталей сборочной единицы. От конструктивных баз наносятся размеры, определяющие взаимное расположение сопрягаемых поверхностей.

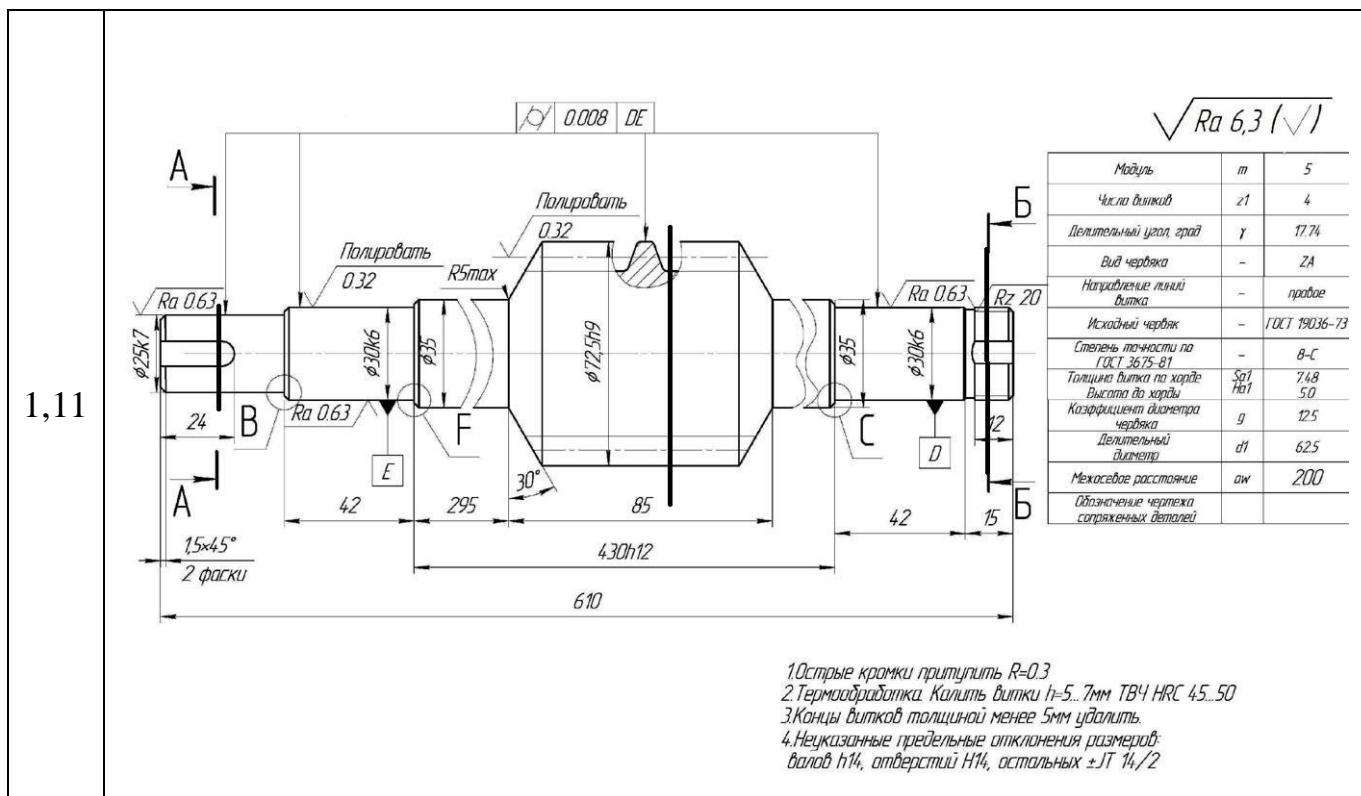
Технологическая база – это поверхность, линия или точка, от которой производится измерение размеров в процессе изготовления детали.

При нанесении размеров предпочтение отдают технологической базе, так как от конструктивных баз, как правило, требуется проставлять небольшое количество размеров (10...20 %). Наилучшим вариантом является совпадение конструктивной и технологической баз.

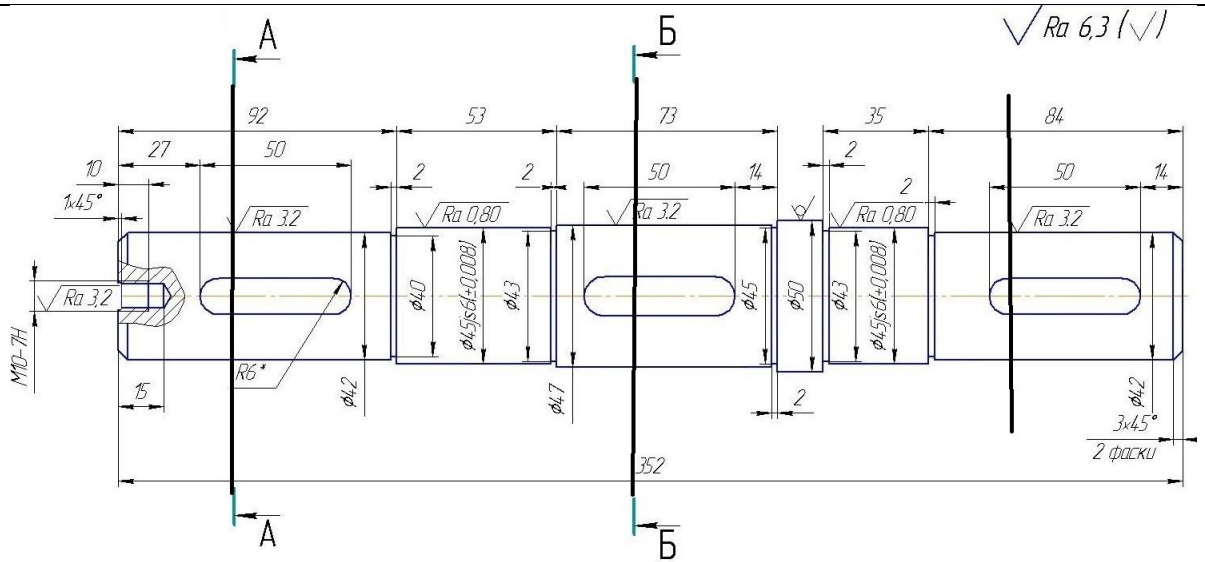
Принцип единства баз является одним из самых важных принципов конструирования.

4.4 Варианты работ

Варианты задания «Вал», представлены ниже и выбираются индивидуально для каждого обучающегося по номеру зачетной книжки.

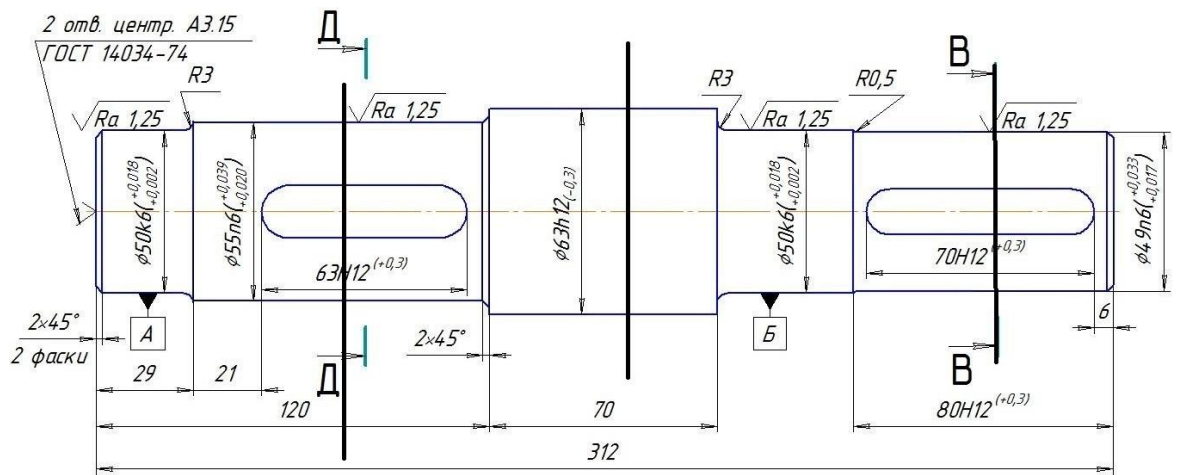


2,12



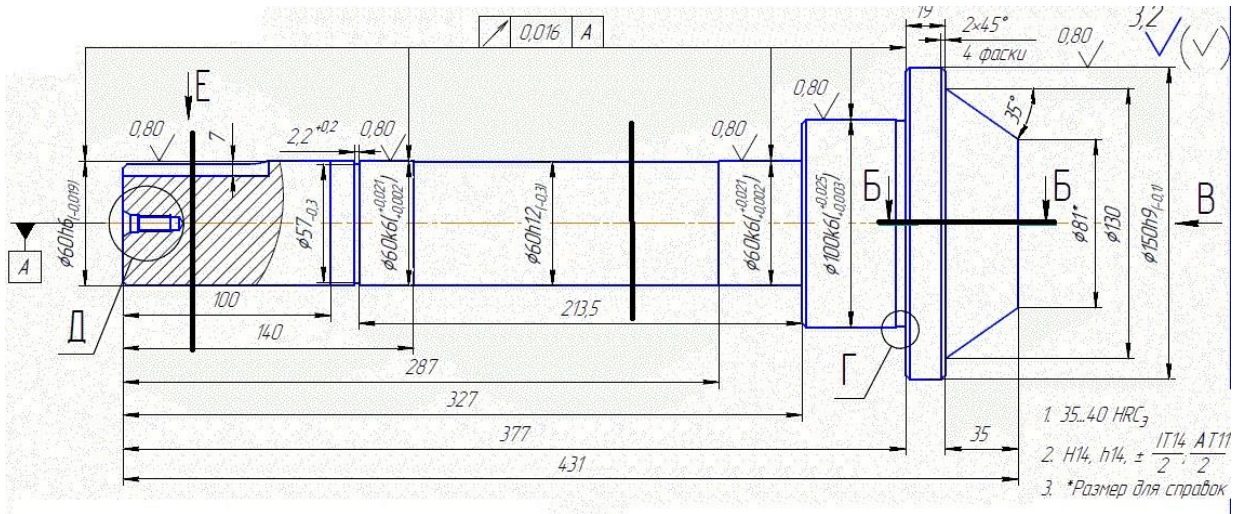
1. Общие допуски ГОСТ 30893.1 h14, ± IT/2.
2. * Размер обеспечивается инструментом

3,13

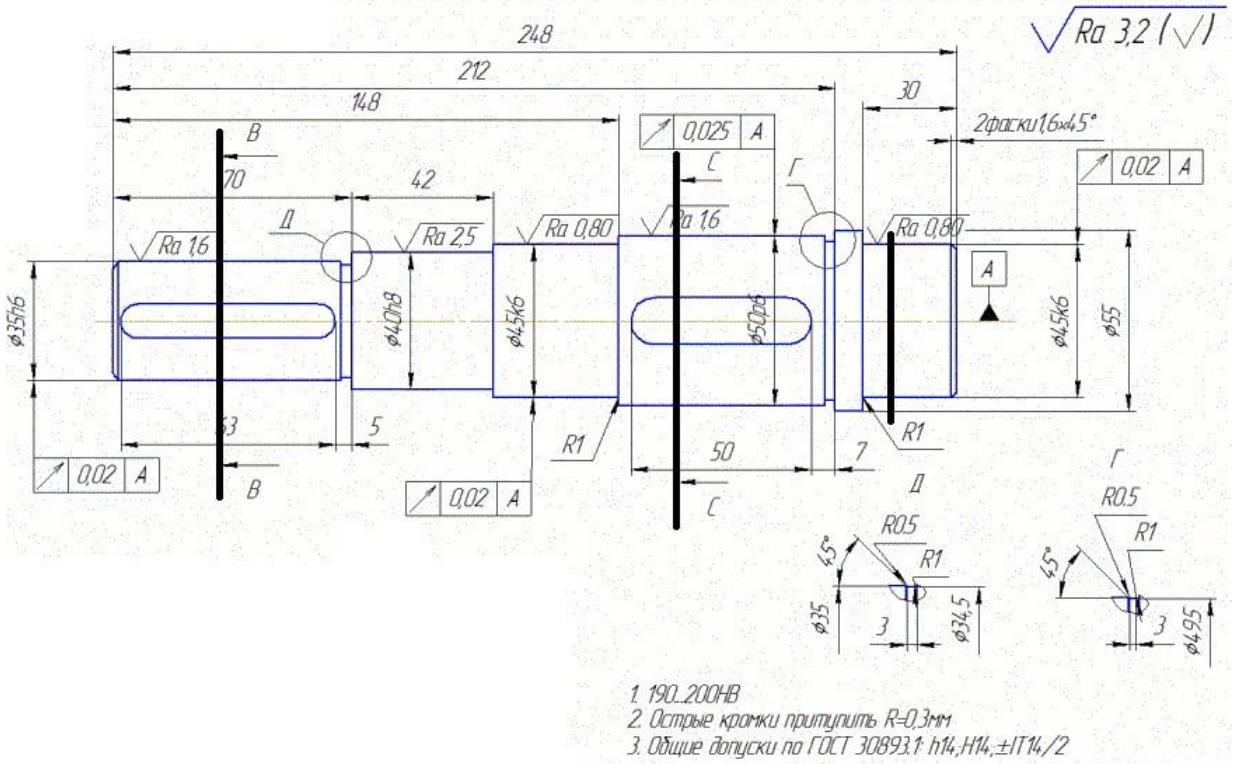


- 1 Термообработка - цементировать HRC 55..63
- 2 Острые края притупить
- 3 Неуказанные отклонения отверстий по H14, валов h14, остальных IT/4.

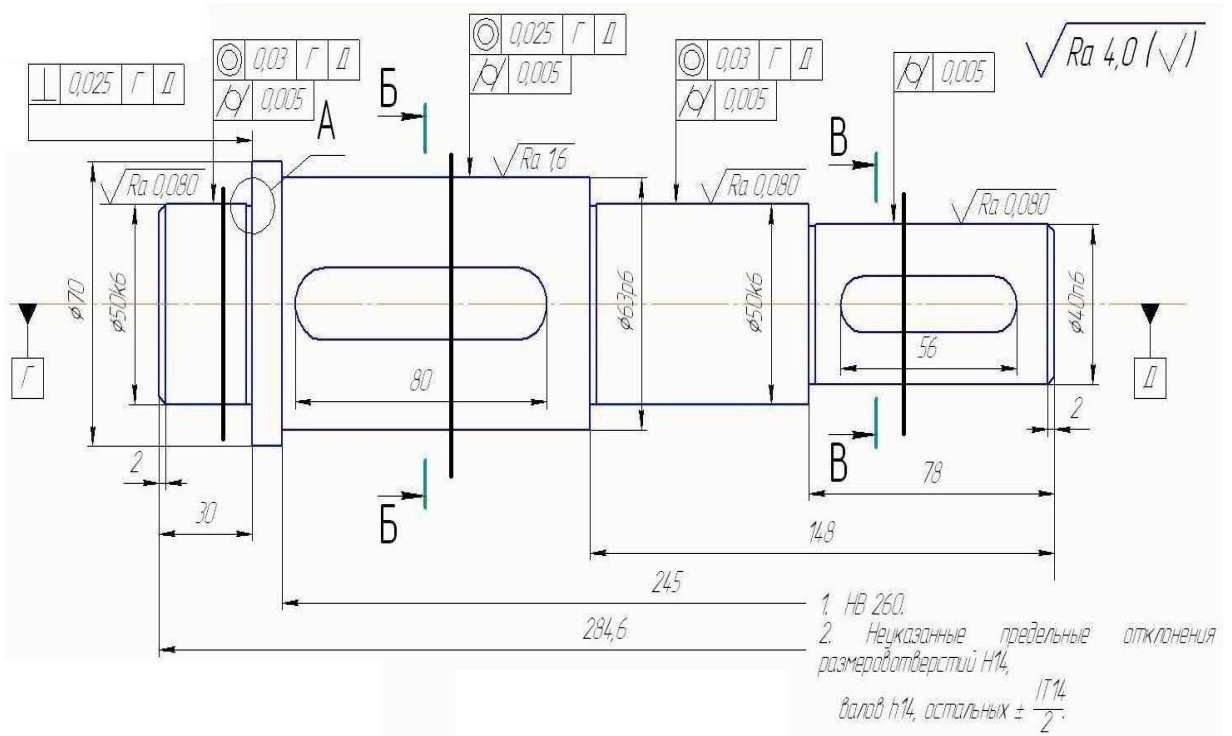
4,14



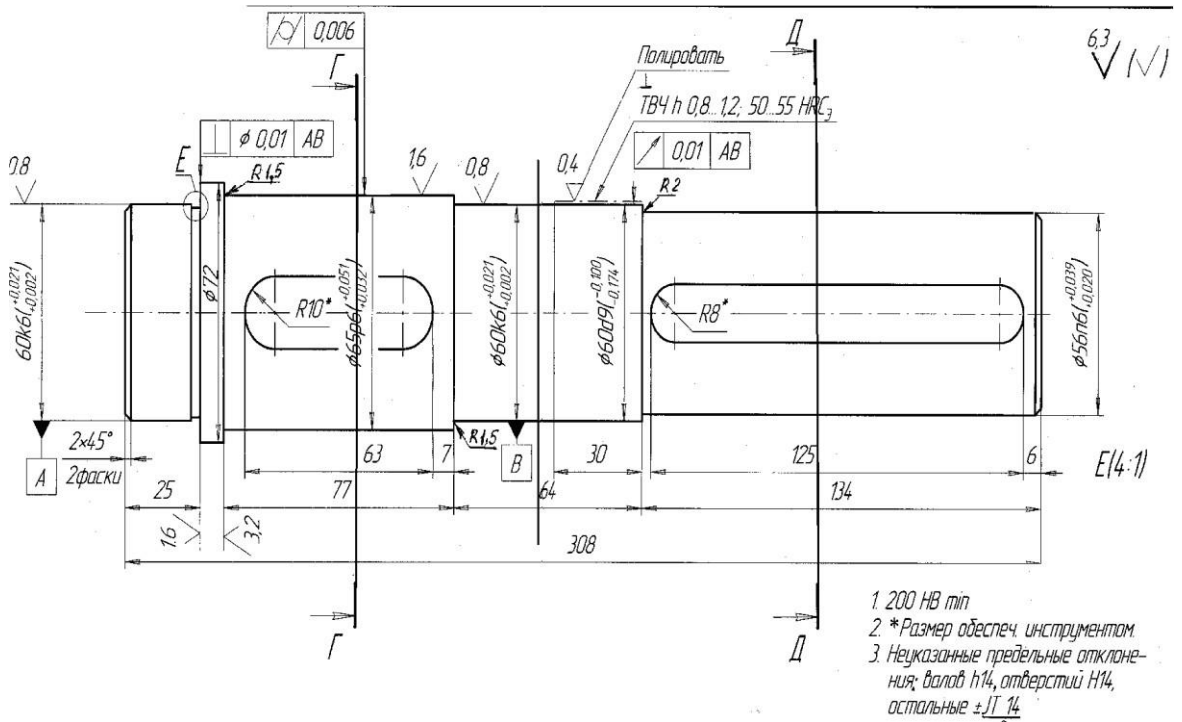
5,15



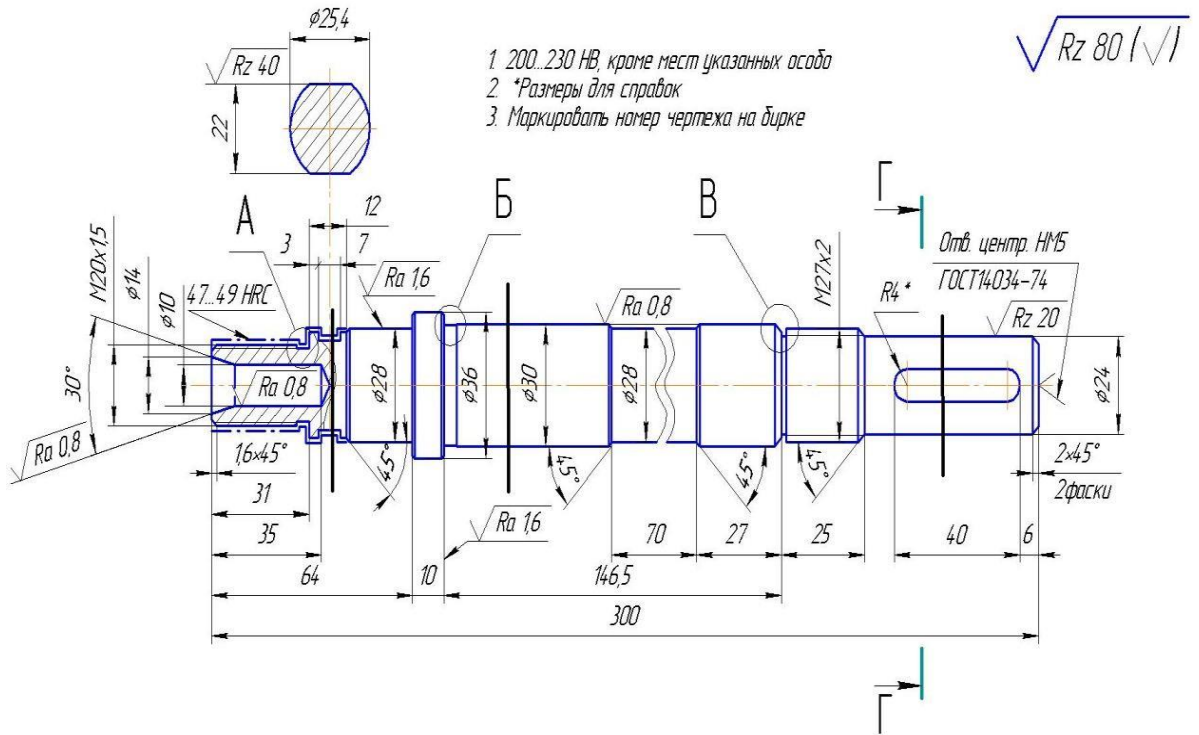
6,16



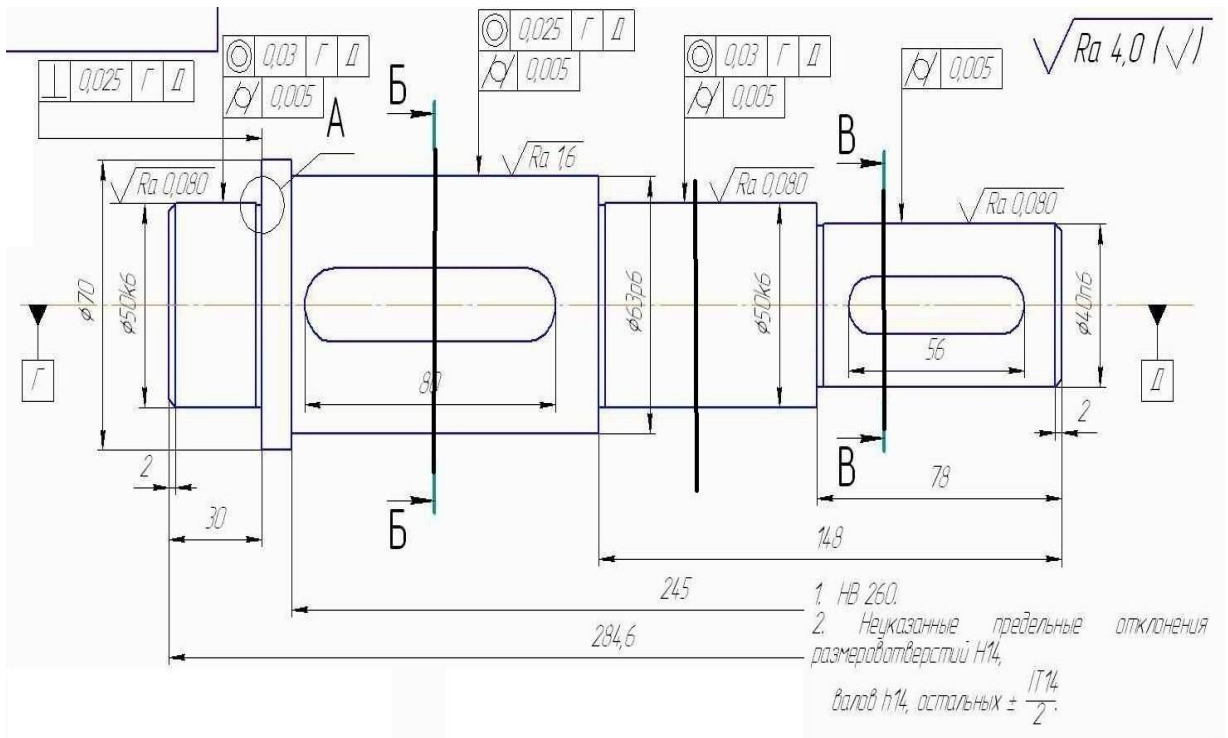
7,17



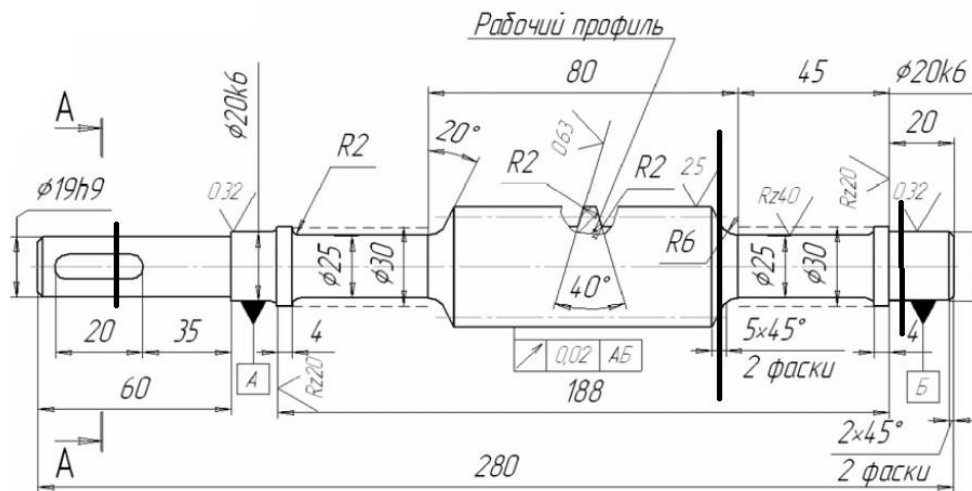
8,18



9,19



10,2
0



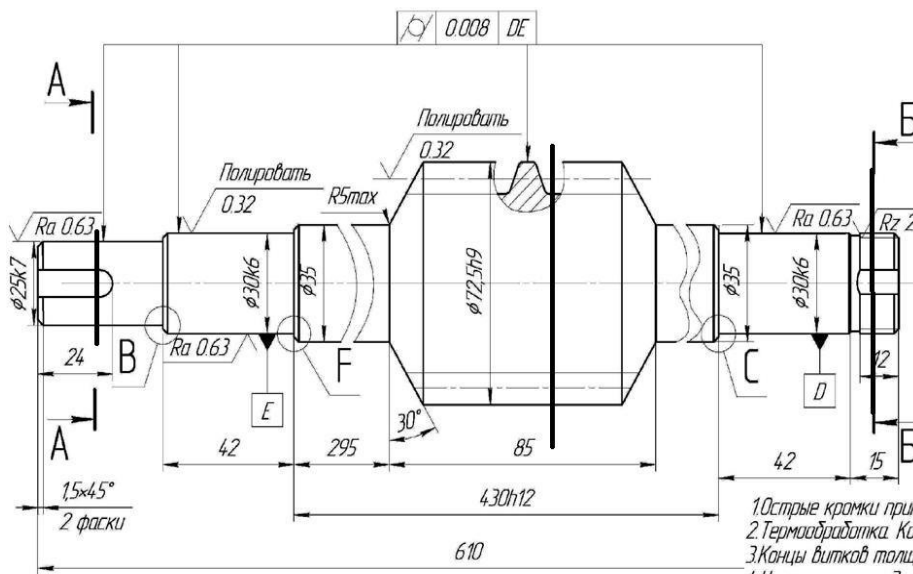
$Rz 80$ $\sqrt{(\checkmark)}$

Модуль	<i>m</i>	3,75
Число витков червяка	<i>Z₁</i>	4
Вид червяка		2А
Делит. угол подъема	<i>X</i>	21°48'5"
Направление витка		Правое
Делит. diam червяка	<i>d₁</i>	31,5
Коэффициент диаметра червяка	<i>q</i>	10
Межосевое расст	<i>a_w</i>	94,5
Число зубьев чер. кол.		
Высота вит чер.		

1. Термообработка - витки калиль ТВЧ HRC 45...50
2. Основные кромки притупить R = 0,3мм
3. Неуказанные предельные отклонения размеров валов h14, остальных $\pm IT 14/2$

Параметры профиля витков	Угол профиля	
	Высота витка	<i>h₁</i>
Степень точности по ГОСТ 3675-81		7-с

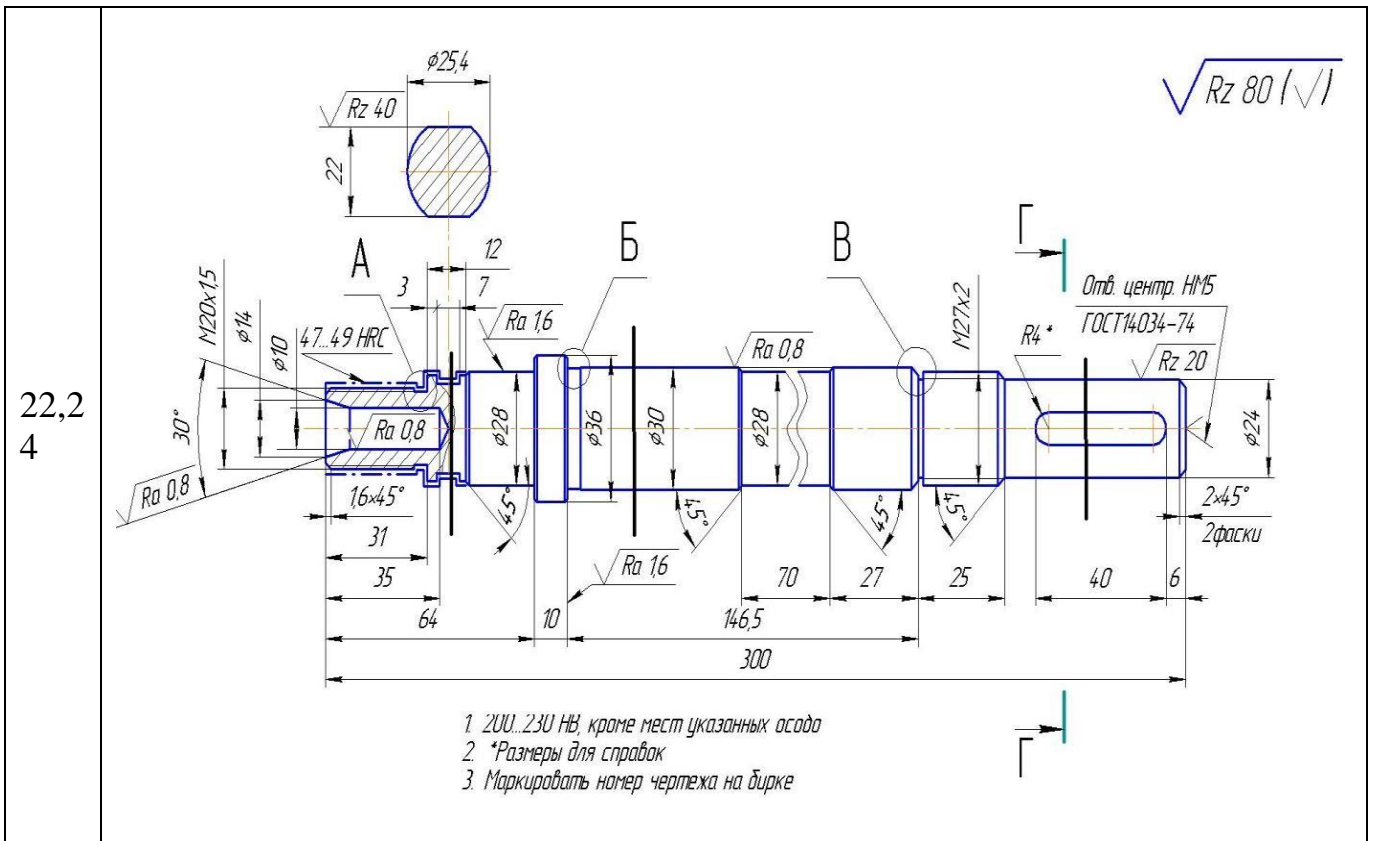
21,2
3



$\sqrt{Ra 6,3}$ (\checkmark)

Модуль	<i>m</i>	5
Число зубьев	<i>z₁</i>	4
Делительный угол град	<i>γ</i>	17,74
Вид червяка		2А
Направление линии витка		правое
Исходный червяк		ГОСТ 19036-7
Степень точности по ГОСТ 3675-81		8-с
Толщина витка по хорде	<i>S_{φ1}</i>	7,48
Высота до хорды	<i>h_{φ1}</i>	5,0
Коэффициент диаметра червяка	<i>q</i>	12,5
Делительный диаметр	<i>d₁</i>	62,5
Межосевое расстояние	<i>a_w</i>	200
Обозначение чертежа сопряженных деталей		

1. Острые кромки притупить R=0,3
2. Термообработка. Калиль витки *t*=5...7мм ТВЧ HRC 45...50
3. Концы витков толщиной менее 5мм удалить
4. Неуказанные предельные отклонения размеров валов h14, отверстий H14, остальных $\pm IT 14/2$



Контрольные вопросы:

1. Расскажите о разрезах в черчении, укажите их назначение, определение, виды разрезов.
2. Расскажите о сечениях в черчении, укажите их назначение, определение, виды сечений.
3. Укажите правила и особенности выполнения сечений.
4. Как производится оформление одинаковых сечений?
5. Расскажите об особенностях выполнения сечений валов.

5. Практическая работа № 5 Чертеж резьбового соединения

5.1 Цель работы:

- 1) изучить правила, применяемые при изображении резьб и резьбовых соединений в соответствии с требованиями ЕСКД и ГОСТ 2.311-68, приобрести практические навыки вычерчивания резьбовых соединений;
- 2) изучить последовательность выполнения чертежа разъёмного (болтового, шпилечного или шпоночного) соединения, его составляющих;
- 3) изучить зависимость относительных размеров болтового соединения от наружного диаметра резьбы болта;
- 4) закрепить на практике алгоритм выполнения чертежа (по вариантам) болтового соединения.

5.2 Содержание работы:

- в соответствии с вариантом задания по приведённым в данной работе формулам провести расчёт основных параметров резьбового соединения;
- выполнить изображение резьбового соединения;
- привести общие сведения о резьбе и разъёмных соединениях;
- описать процесс выполнения работы;
- дать заключение;
- привести список использованных источников;
- представить чертеж (печать из «Компас» А3→А4)).

5.3 Краткие сведения из теории

Любая сборочная единица состоит из отдельных деталей, которые различными способами соединяются между собой. Соединения бывают разъёмные и неразъёмные.

Разъёмные соединения – это соединения, детали которых могут быть разъединены без разрушения самих деталей или связующих их слоев. Наибольшее применение среди разъёмных соединений получили резьбовые соединения. Основным элементом этих соединений является резьба.

Резьба – поверхность, образованная при винтовом движении плоского контура по цилиндрической или конической поверхности.

Построение винтовой поверхности на чертеже – длительный и сложный процесс, поэтому на чертежах изделий резьба изображается условно, в соответствии с ГОСТ 2.311-68. Винтовую линию заменяют двумя линиями – сплошной основной и сплошной тонкой.

Резьбы подразделяются по расположению на поверхности детали на наружную и внутреннюю.

Наружная резьба на стержне (рис.5.1) изображается сплошными основными линиями по наружному диаметру и сплошными тонкими – по внутреннему диаметру, а на изображениях, полученных проецированием на плоскость, перпендикулярную оси стержня, тонкую линию проводят на $\frac{3}{4}$ окружности, причем эта линия может быть разомкнута в любом месте (не допускается начинать сплошную тонкую линию и заканчивать ее на осевой линии).

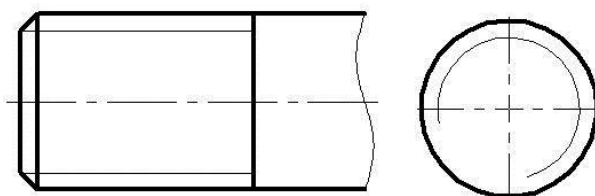


Рис. 5.1. Условное изображение резьбы на стержне

Расстояние между тонкой линией и сплошной основной не должно быть меньше 0,8 мм и больше шага резьбы, а фаска на этом виде не изображается. Границу резьбы наносят в конце полного профиля резьбы (до начала сбега)

сплошной основной линией, если она видна. Сбег резьбы при необходимости изображают сплошной тонкой линией.

Внутренняя резьба – изображается сплошной основной линией по внутреннему диаметру и сплошной тонкой – по наружному (рис. 5.2). Если при изображении глухого отверстия, конец резьбы располагается близко к его дну, то допускается изображать резьбу до конца отверстия.

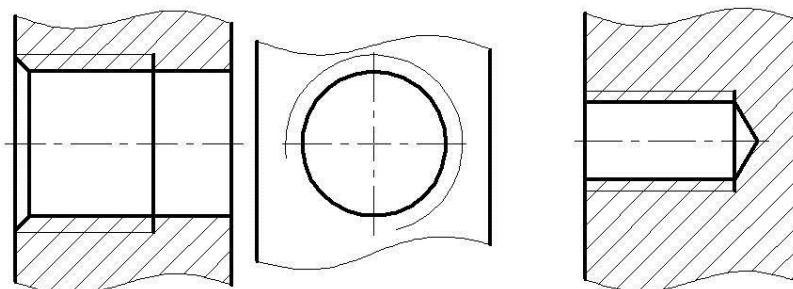


Рис. 5.2. Условное изображение резьбы в отверстии

На разрезах резьбового соединения в изображении на плоскости, параллельной его оси в отверстии, показывают только ту часть резьбы, которая не закрыта резьбой стержня (рис. 5.3).

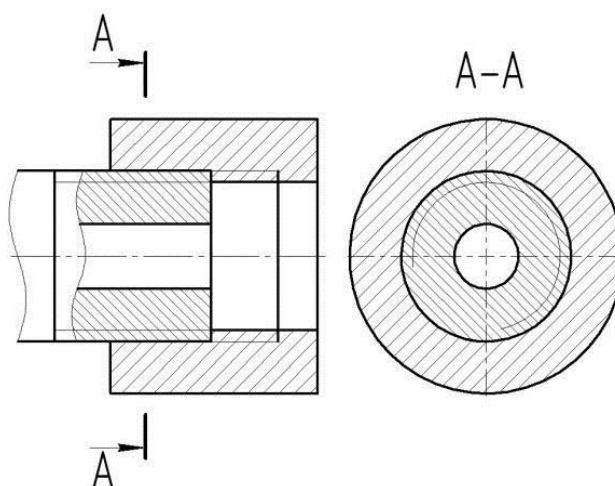


Рис. 5.3. Условное изображение резьбы в сборе

Штриховку в разрезах и сечениях проводят до сплошной основной линии, т.е. до наружного диаметра наружной резьбы и внутреннего диаметра внутренней.

Болтовое соединение – скрепление двух или большего количества деталей при помощи болта, гайки и шайбы. (рис. 5.4). Для прохода болта скрепляемые детали имеют гладкие, т.е. без резьбы, соосные цилиндрические отверстия большего диаметра d_0 , чем диаметр болта. На конец болта, выступающий из скрепленных деталей, надевается шайба и навинчивается гайка.

При вычерчивании болтового соединения конструктивные размеры болта, гайки и шайбы берутся из соответствующих стандартов: болт – ГОСТ 7798-70, исполнение 1 (табл. 2), шайба – ГОСТ 11371-78, исполнение 1 (табл. 7), гайка – ГОСТ 5915-70, исполнение 1 (табл. 6).

Для определения длины болта l необходимо составить сборочную размерную цепь. На рис.5.4 показана сборочная размерная цепь, выражающая размерные связи болтового соединения. Эта размерная цепь позволяет определить длину болта l , обеспечив при этом необходимый запас резьбы при выходе конца болта из гайки (размер f).

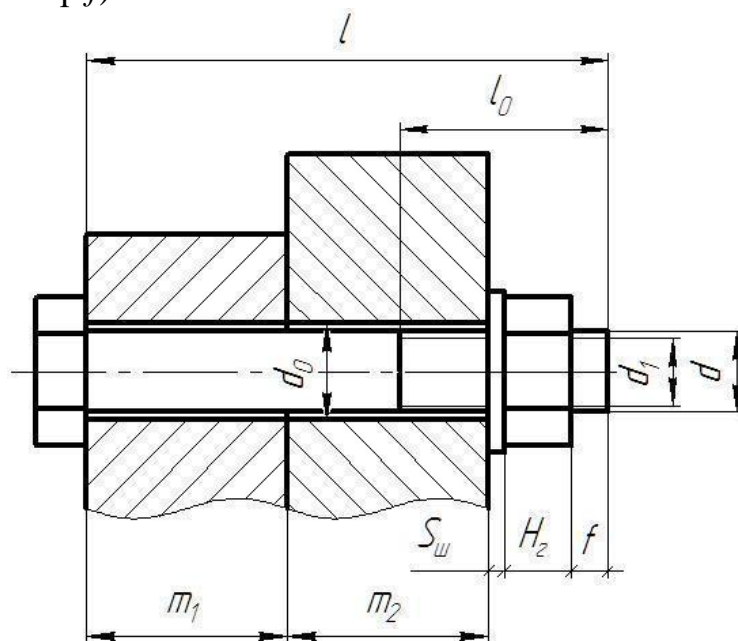


Рис. 5.4. Болтовое соединение

При помощи крепежных винтов можно скреплять две и более детали (*винтовое соединение*). Для этого в последней из них делается резьбовое отверстие, а в остальных – гладкие соосные отверстия диаметром d_0 , большим диаметра винта. Винт свободно проходит через гладкие отверстия скрепляемых деталей и ввинчивается в резьбовое отверстие последней из них (рис. 5.5).

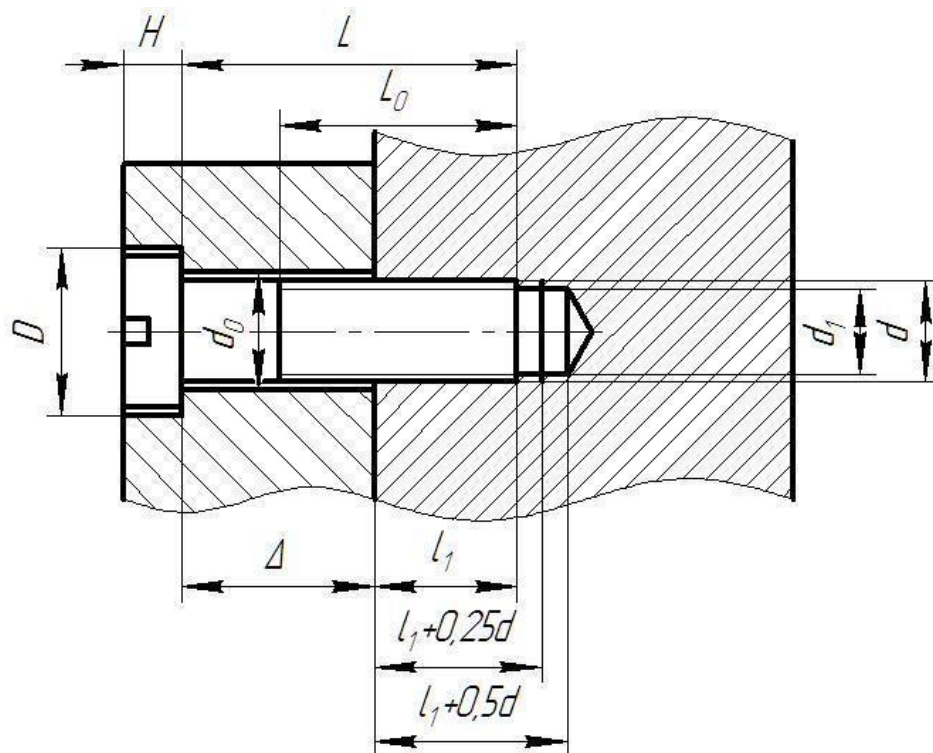


Рис. 5.5 – Винтовое соединение

Полученный в результате подсчета размер округляется до ближайшего размера длины винта по размерному ряду соответствующего стандарта.

При вычерчивании соединения деталей при помощи винтов конструктивные размеры винтов берутся из соответствующего стандарта: винты по ГОСТ 1491-72 – таблица 4, винты по ГОСТ 17475-72 – таблица 5. Шлицы головок винтов на сборочных чертежах, на видах сверху (или слева), изображаются под углом 45 градусов к рамке чертежа в соответствии с ГОСТ 2.315-68. Размеры шлицов берутся по ГОСТ 24669-81 в таблице 8.

Диаметр отверстия в присоединяемой детали – $d_0=1,1d$.

Диаметры резьбового отверстия под винт: d – диаметр резьбы, $d_1=0,85d$ – диаметр отверстия.

Размеры зенковок под винты с полупотайной, потайной и цилиндрической головками берутся по ГОСТ 12876-67 в таблицах 11, 12 в зависимости от номинального диаметра резьбы.

Скрепление двух или большего количества деталей осуществляется при помощи шпильки, гайки и шайбы (*шпильное соединение*) (рис. 5.6). Его используют вместо болтового, когда изготовлять сквозное отверстие в одной из соединяемых деталей нецелесообразно из-за значительной ее толщины или из-за отсутствия места для головки болта.

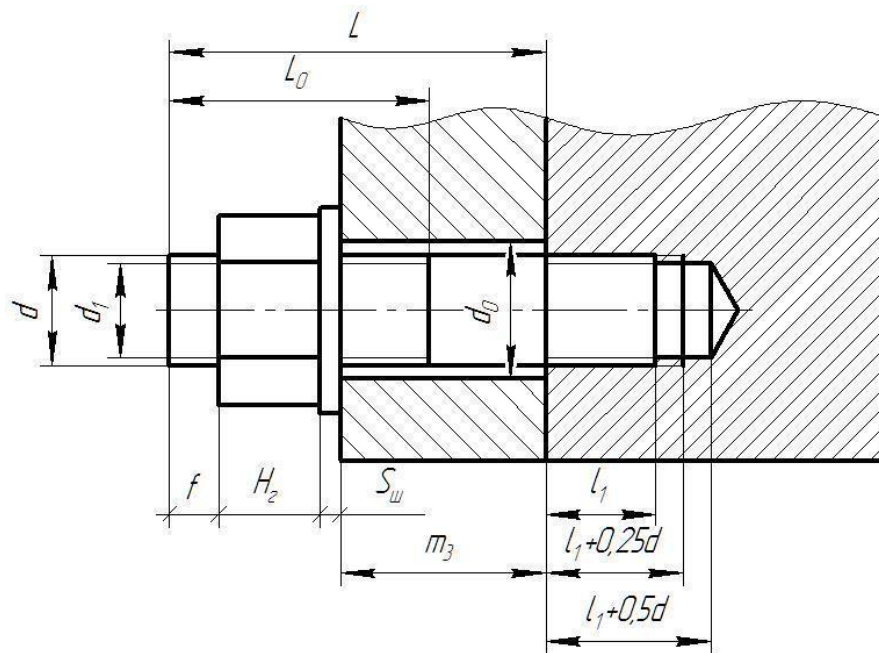


Рис. 5.6. Шпильчное соединение

Сначала отверстие под шпильку высверливают, затем делают фаску, после чего нарезают резьбу (гнездо под шпильку). На стяжной конец шпильки надевают другие, скрепляемые с первой, детали, имеющие гладкие соосные цилиндрические отверстия большего диаметра d_0 , чем диаметр шпильки. На конец шпильки, выступающий из скрепляемых деталей, надевают шайбу и навинчивают гайку (рис. 5.6).

При вычерчивании соединения шпилькой конструктивные размеры шпильки, гайки и шайбы берутся из соответствующих стандартов: шпилька – ГОСТ 22032-76, ГОСТ 22034-76, ГОСТ 22038-76, исполнение 1 (табл. 9), шайба – ГОСТ 11371-78, исполнение 1 (табл. 7), гайка – ГОСТ 5915-70, исполнение 1 (табл. 6).

Для вычерчивания глухого *резьбового отверстия* требуется рассчитать его глубину в зависимости от диаметра d и материала детали, в которой отверстие высверливается. Для расчёта глубины глухого резьбового отверстия необходимо составить размерную цепь. На рис. 5.7 показана размерная цепь, выражающая размерные связи резьбового отверстия.

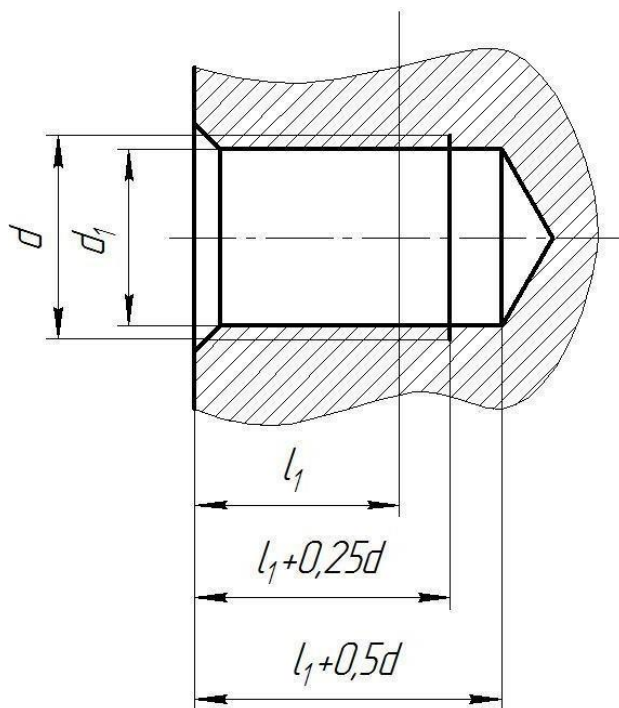


Рис. 5.7. Отверстие резьбовое глухое

При расчете глубины глухого резьбового отверстия необходимо обратить внимание на то, что длина l_1 ввинчиваемой части соединительной детали, которая будет ввинчена в данное отверстие, зависит от материала детали.

5.4 Варианты работы

На рис.5.8. приведен пример выполнения резьбового соединения. При выполнении чертежа буквенные обозначения размеров необходимо заменить числовыми значениями, которые определяются по формулам (5.1), приведённым ниже.

$$\begin{array}{ll}
 d_1 = 0,85d & D \doteq 2d \\
 H = 0,8d & h \doteq 0,7d \\
 D_{\text{вн}} = 2,2d & S \doteq 0,15d \\
 A = 1,1d & l_0 = 2d + 2p \\
 R = 1,5d & R_1 = d \\
 R_2 = 0,1d & K = (3 \dots 4)p \\
 b = 3d &
 \end{array}
 \quad (5.1)$$

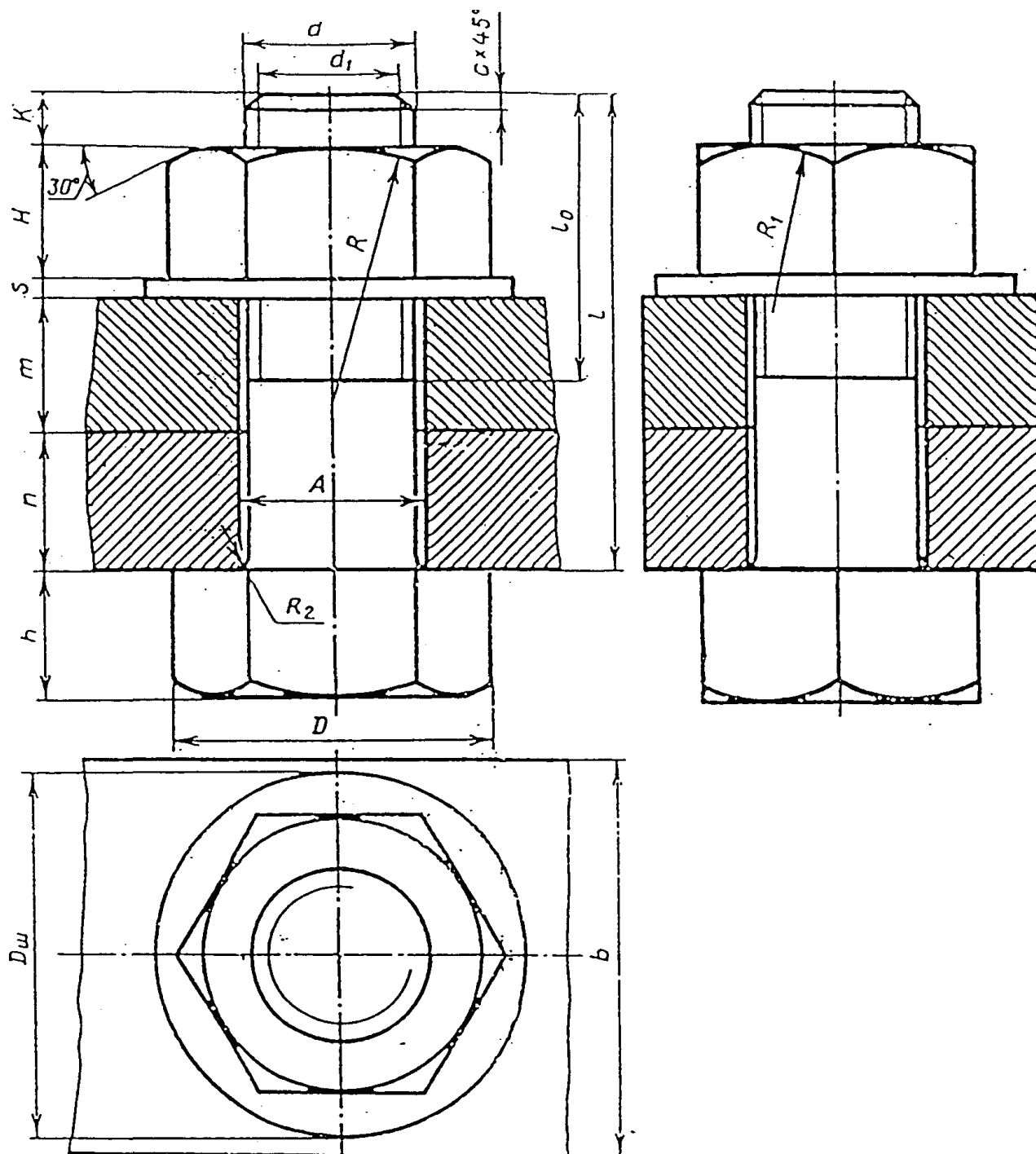


Рис. 5.8. Пример выполнения резьбового соединения

Вариант задания выбирается согласно двум последним цифрам зачетной книжки обучающегося в табл.5.1 и 5.2.

Варианты заданий к практической работе № 5

№ варианта	d	n	m	c
1	16	25	50	2
2	20	18	30	2,5
3	16	25	50	2
4	24	16	40	2,5
5	30	20	30	2,5
6	24	20	40	2,5
7	20	15	35	2,5
8	16	25	50	2
9	20	24	30	2,5
10	24	30	25	2
11	28	20	30	2,5
12	16	26	48	2
13	15	20	30	2,5
14	15	26	50	2
15	24	18	42	2,5
16	32	18	30	2,5
17	22	18	42	2,5
18	20	16	35	2,5
19	15	24	50	2
20	18	22	32	2,5
21	22	30	25	2
22	16	22	48	2
23	24	20	40	2,5
24	20	15	35	2,5
25	16	25	50	2
26	20	24	30	2,5
27	24	30	25	2
28	28	20	30	2,5
29	16	26	48	2
30	15	20	30	2,5

Определение значения шага p для практической работы №5

№ Вариант	Шаг резьбы	Вариант	Шаг резьбы
1.	1,0	37.	1,25
2.	1,25	38.	1,25
3.	1,5	39.	1,5
4.	1,75	40.	1,5
5.	2,0	41.	1,5
6.	2,0	42.	1,5
7.	2,5	43.	1,5
8.	2,5	44.	1,5
9.	2,5	45.	2,0
10.	3,0	46.	2,5
11.	3,0	47.	2,5
12.	3,2	48.	2,5
13.	3,5	49.	3,0
14.	4,0	50.	1,5
15.	4,5	51.	1,7
16.	5,0	52.	1,5
17.	1,0	53.	2,0
18.	1,25	54.	1,0
19.	1,25	55.	1,25
20.	1,5	56.	1,5
21.	1,7	57.	1,75
22.	1,5	58.	2,0
23.	1,7	59.	2,0
24.	1,5	60.	2,5
25.	1,5	61.	2,5
26.	2,0	62.	2,5
27.	2,5	63.	3,0
28.	2,7	64.	3,0
29.	2,5	65.	3,0
30.	3,0	66.	1,0
31.	1,5	67.	1,25
32.	1,5	68.	1,5
33.	1,5	69.	1,75
34.	2,0	70.	2,0
35.	2,5	71.	2,0
36.	2,5	72.	2,5

Контрольные вопросы:

1. Расскажите о резьбе, приведите основные понятия и определения, укажите достоинства резьбы.
2. Приведите классификацию резьбы.
3. Перечислите типы стандартных резьб и резьб специального назначения.
4. Укажите параметры резьбы, основные понятия и определения.
5. Укажите особенности и правила изображения резьбы на чертежах.
6. Назовите правила изображения резьбы на стержне.
7. Назовите правила изображения резьбы в отверстии.
8. Назовите правила обозначения резьбы.
9. Укажите профили и параметры основных видов резьб.
10. Приведите правила изображения резьбового соединения в сборе.

6. Практическая работа № 6 Сопряжение элементов контура образующей поверхности детали

6.1 Цель работы:

- изучить методику и освоить навыки вычерчивания контура детали, применяя правила построения сопряжений и делений окружности на равные части.

6.2 Содержание работы:

- в соответствии с вариантом задания выполнить изображение контура детали, проставить размеры;
- дать определения терминам, относящимся к образующей поверхности деталей: дуга, радиус, контур; привести основные понятия сопряжения (касания) окружностей, сопряжения линий;
- описать процесс выполнения работы;
- дать заключение;
- привести список использованных источников;
- представить чертеж контура детали (печать в программе «Компас» А4)).

6.3 Краткие сведения из теории

Для определения величины изображенного изделия или какой-либо его части по чертежу на нем наносят размеры. Размеры разделяют на линейные и угловые. *Линейные размеры* характеризуют длину, ширину, толщину, высоту, диаметр или радиус измеряемой части изделия. *Угловые размеры* характеризуют величину углов. Линейные размеры на чертежах указывают в миллиметрах, но обозначение единицы измерения не выносят. Угловые размеры указывают в градусах, минутах и секундах.

Общее количество размеров на чертеже должно быть наименьшим, но достаточным для изготовления и контроля изделия.

Построение сопряжений линий. Контурные многих деталей (рис. 6.1) имеют плавные переходы одной линии в другую – кривой в прямую, одной кривой в

другую и др. Такие плавные переходы называют сопряжениями. Точки, в которых одна линия переходит в другую, называют точками сопряжений (точки A и B на рис. 6.2). Центры, из которых проводят дуги для построения сопряжений, называют центрами сопряжений. Радиус дуги, с помощью которой осуществляют построение сопряжения, называют радиусом сопряжения.

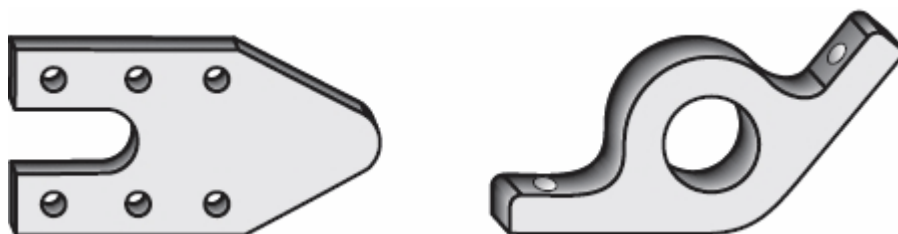


Рис. 6.1. Пример деталей, имеющих плавные переходы контура образующей поверхности

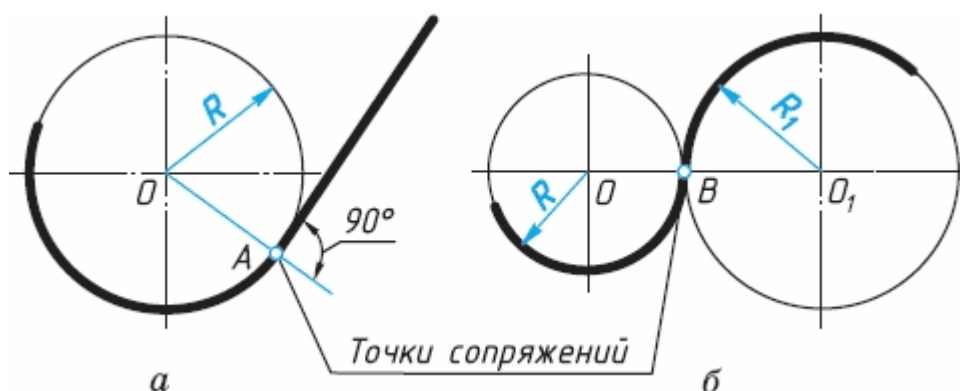


Рис. 6.2. Точки сопряжений линий контура деталей

Для построения сопряжения двух прямых линий, пересекающихся под любым углом (рис. 6.3), необходимо выполнить следующие построения.

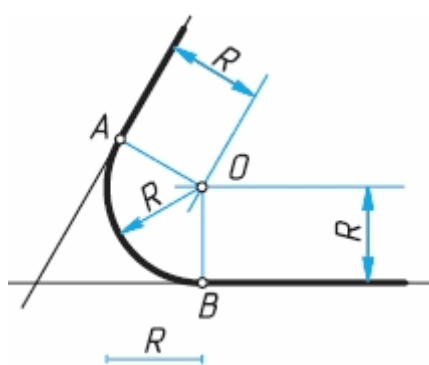


Рис. 6.3. Сопряжение двух прямых линий, пересекающихся под любым углом

Найти центр сопряжения – точку O . Она лежит на расстоянии радиуса сопряжения R от заданных прямых и является точкой пересечения двух прямых, проведенных параллельно заданным прямым.

Найти точки сопряжения – для этого проводят перпендикуляры из центра сопряжения O к заданным прямым. Полученные точки A и B являются точками сопряжений.

Провести дугу заданного радиуса между точками сопряжений A и B , поставив опорную ножку циркуля в точку O .

Таким образом, для построения сопряжения надо найти центр сопряжения, точки сопряжений, знать радиус сопряжения.

При построении сопряжений следует иметь в виду, что переход от прямой к окружности будет плавным в том случае, если прямая касается окружности. Точка сопряжения A лежит на радиусе, перпендикулярном данной прямой.

Переход от одной окружности к другой будет плавным, если окружности касаются друг друга. Точка сопряжения B находится на прямой, соединяющей их центры.

Сопряжения окружности и прямой, при заданном радиусе сопряжения R_1 , выполняют следующим образом (рис. 6.4).

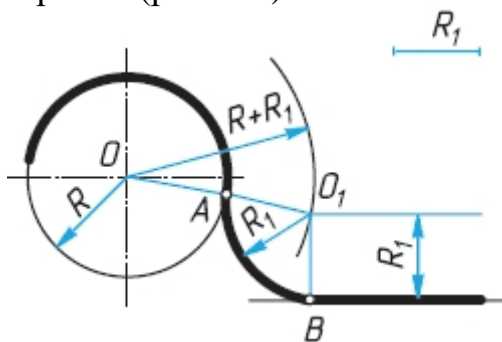


Рис. 6.4. Сопряжение окружности и прямой

Из центра окружности – точки O – проводят дугу вспомогательной окружности радиусом $R + R_1$. Проводят на расстоянии R от заданной прямой параллельную ей прямую до пересечения с дугой радиуса $R + R_1$ в точке O_1 . Точка O_1 будет центром сопряжения. Соединяют прямой точки O и O_1 , т. е. центры окружности и сопрягающей дуги, получают точку сопряжения A . Определяют вторую точку сопряжения B , проведя из точки O_1 перпендикуляр к прямой. Из центра сопряжения O_1 дугой радиуса R_1 соединяют точки сопряжения A и B и получают плавный переход от окружности к прямой.

Выполняя чертеж, следует определять последовательность геометрических построений. Такой процесс называют анализом графического состава изображений.

6.4 Варианты заданий

При выполнении задания данной практической работы необходимо на листе формата А4 в соответствии с вариантом задания построить чертеж деталей с применением сопряжений. На рис. 6.5 показан пример выполнения задания работы.

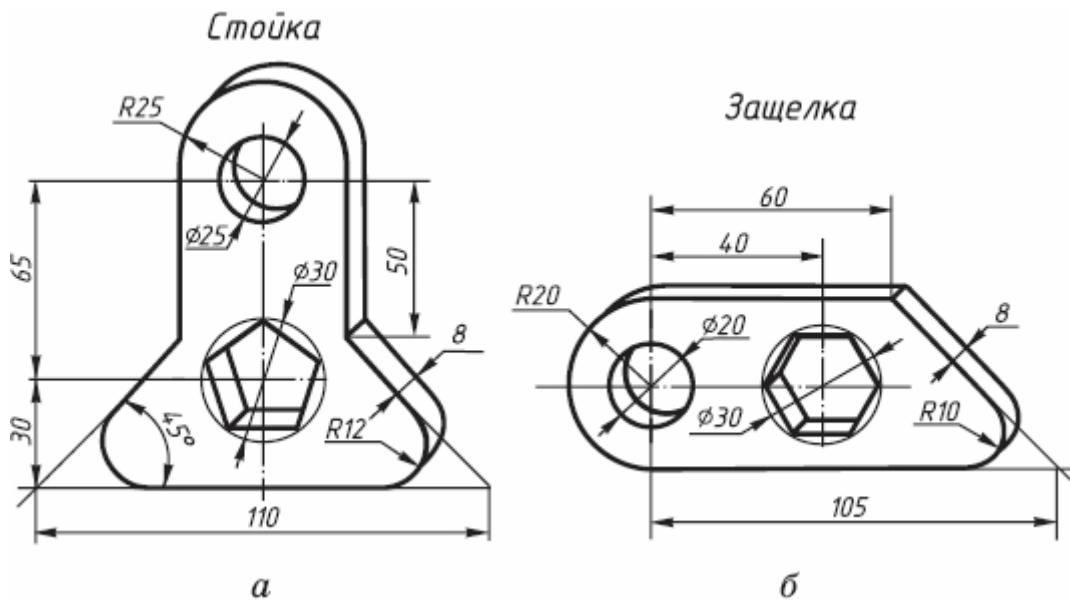
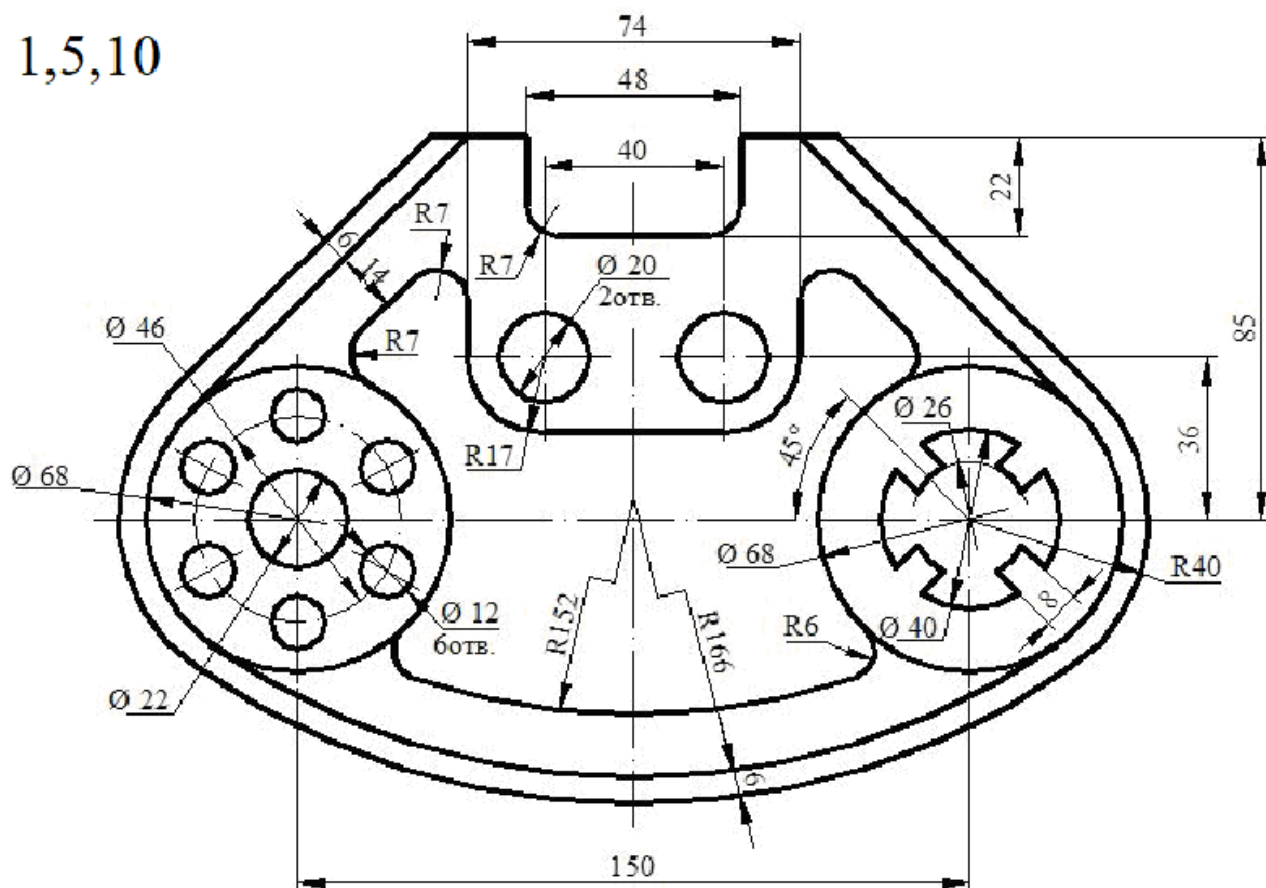


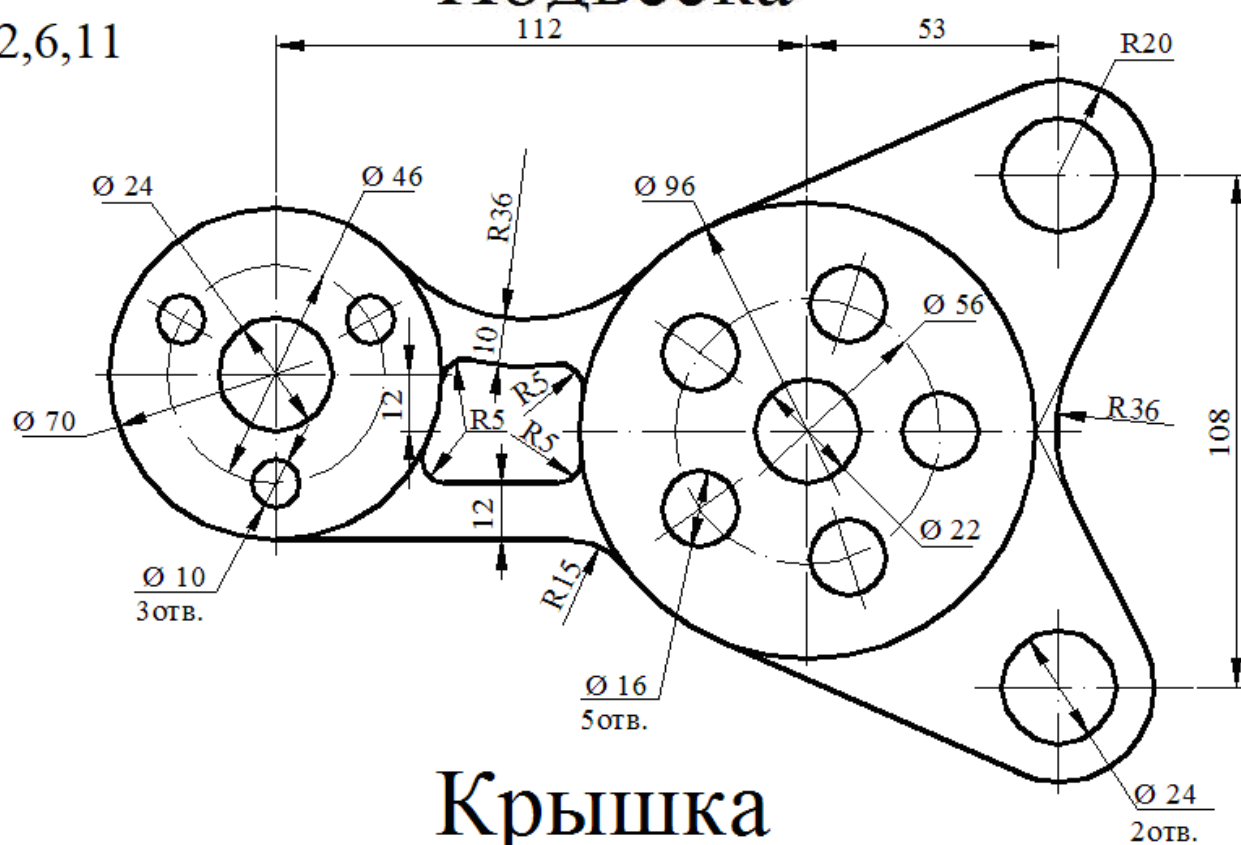
Рис. 6.5. Пример выполнения чертежа контура детали

1,5,10



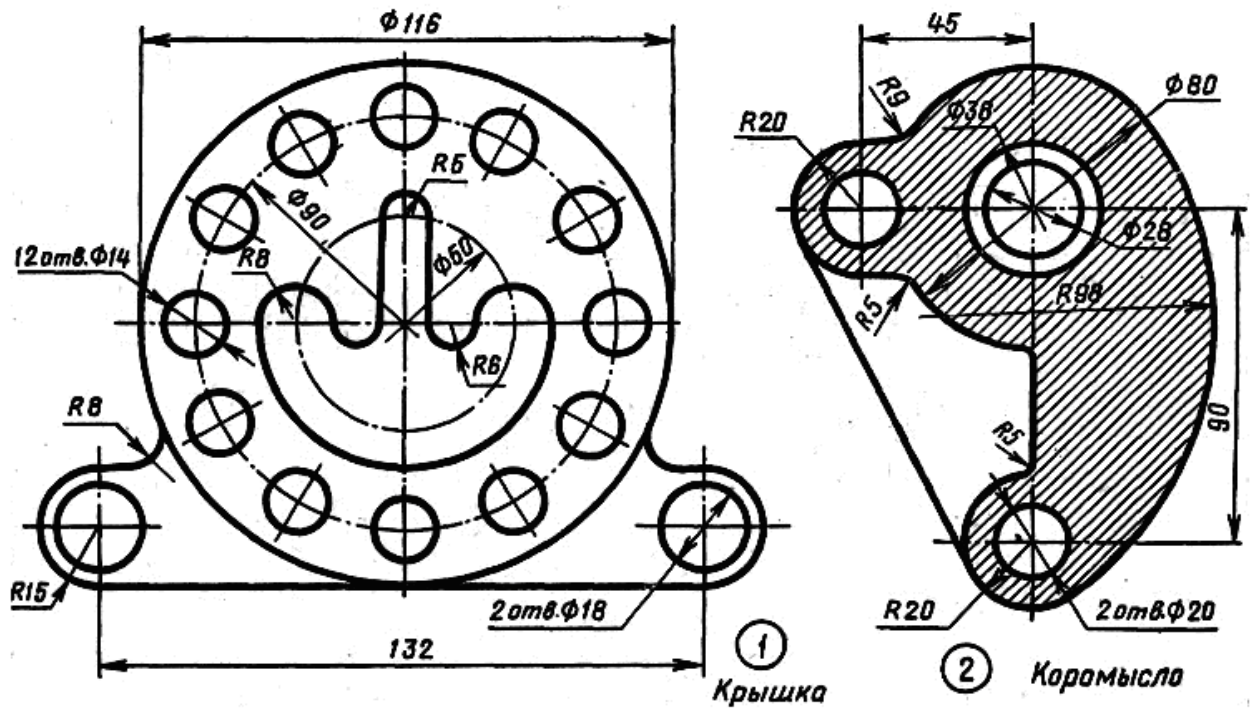
Подвеска

2,6,11

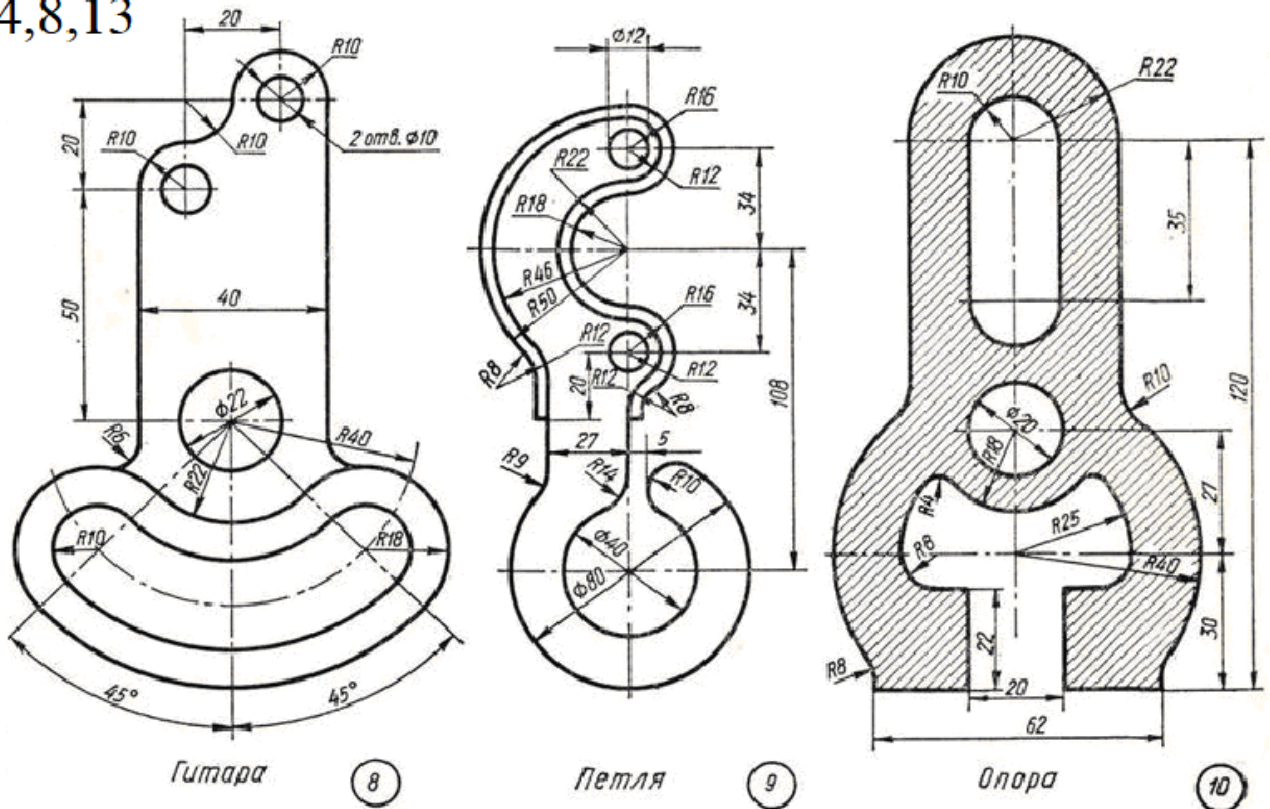


Крышка

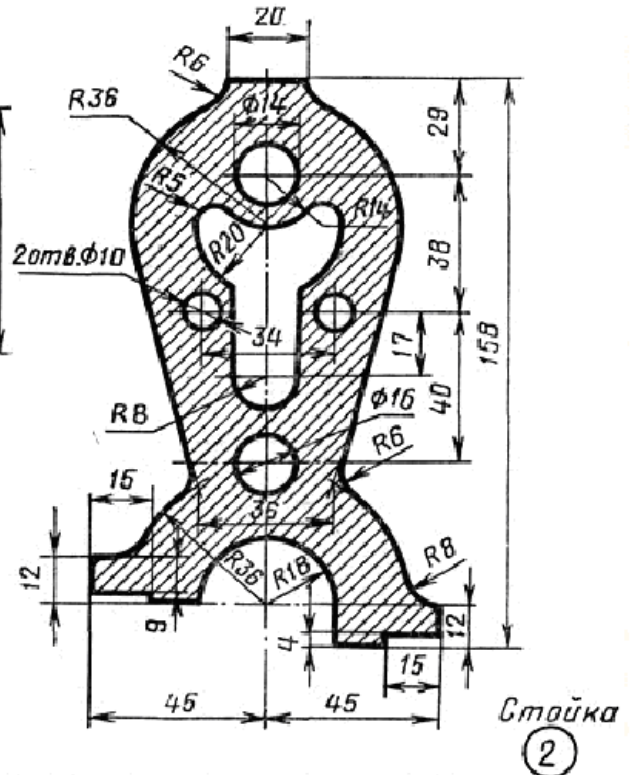
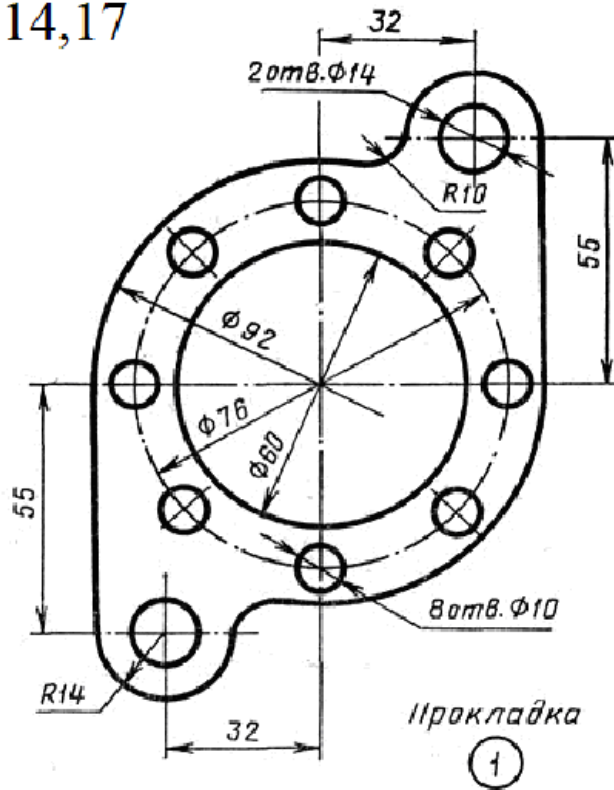
3,7,12



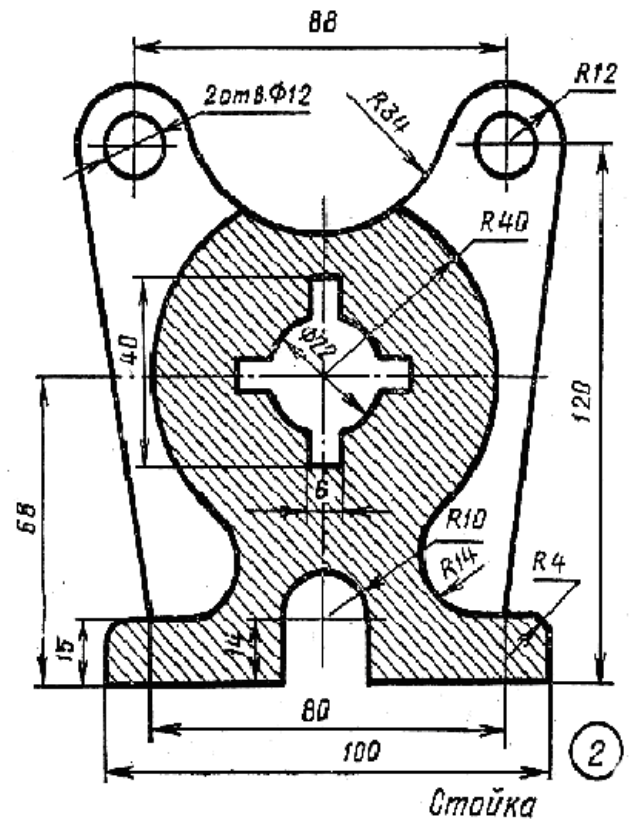
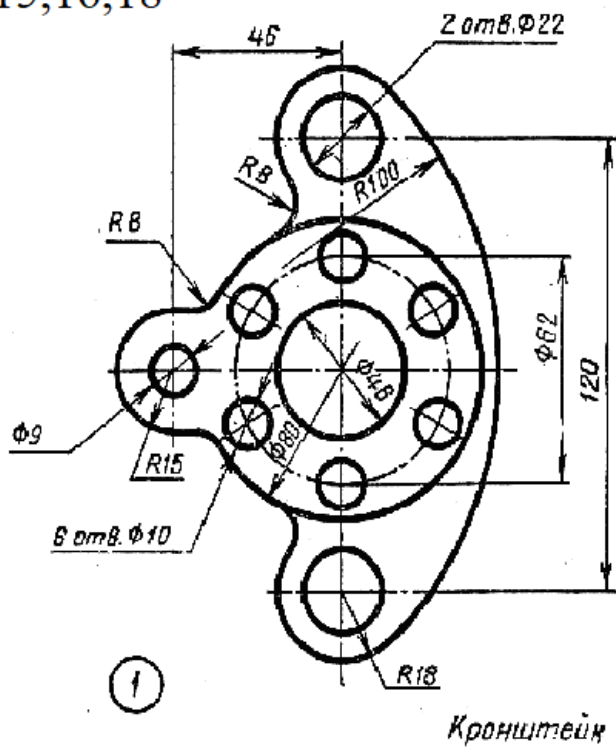
4,8,13



9,14,17



15,16,18



Контрольные вопросы:

1. В какой последовательности выполняют чертеж, требующий применения геометрических построений?
2. Как определяется центр сопряжений и точки сопряжения при сопряжении:
 - прямых?
 - прямой и окружности (внешнее и внутреннее сопряжение)?
 - двух окружностей (внешнее, внутреннее и смешанное сопряжение)?
3. Дайте определения терминам, относящимся к образующей поверхности деталей.

7. Практическая работа № 7 Выполнение чертежа сварочного соединения детали

7.1 Цель работы:

- научиться определять, устанавливать и обозначать сварочные соединения детали.

7.2 Содержание работы:

- в соответствии с вариантом задания выполнить чертёж сварочного соединения;
- привести основные понятия по определению, установке и обозначению сварочных соединений детали; описать принцип выбора типа шва и способа сварки, значение знаков, формы кромок, сечений;
- описать процесс выполнения работы;
- дать заключение;
- привести список использованных источников;
- представить чертеж сварочного соединения (печать в программе «Компас» А4)).

7.3 Краткие сведения из теории

Сварное соединение – неразъемное соединение, выполненное сваркой. Сварное соединение (рис. 7.1) включает три образующиеся в результате сварки характерные зоны металла в изделии: зону сварного шва 1, зону сплавления 2, зону термического влияния 3, а также часть основного металла 4, прилегающую к зоне термического влияния.

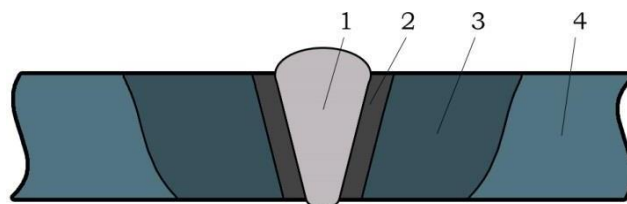


Рис.7.1. Характерные зоны металла в изделии в результате сварки

Сварной шов — участок сварного соединения, образовавшийся в результате кристаллизации расплавленного металла.

Металл шва — сплав, образованный расплавленным основным и наплавленным металлами или только переплавленным основным металлом.

Основной металл — металл подвергающихся сварке соединяемых частей.

Зона сплавления — зона, где находятся частично оплавленные зерна металла на границе основного металла и металла шва. Эта зона нагрева ниже температуры плавления. Не расплавленные зерна в этой зоне разъединяются жидкими прослойками, связанными с жидким металлом сварочной ванны и в эти прослойки имеют возможность проникать элементы, введенные в ванну с дополнительным металлом или сварочными материалами. Поэтому химический состав этой зоны отличен от химического состава основного металла.

Зона термического влияния — участок основного металла, не подвергшийся расплавлению, структура и свойства которого изменились в результате нагрева при сварке, наплавке или резке.

Тип сварного соединения определяет взаимное расположение свариваемых элементов. Различают: стыковые, угловые, тавровые, нахлесточные и торцовые сварные соединения.

При сварке различают следующие *виды свариваемых деталей*: Лист – Л (Р), Труба – Т (Т), Стержень – (С) и их комбинации между собой листов с трубой (Л + Т), трубы с отводом (Т + О), трубы с трубой через муфту (Т + М + Т), лист со стержнем (Л+С).

Под понятием «труба» подразумеваются также детали замкнутого полого профиля, таких как: штуцер, патрубок, обечайка, корпус коллектора и пр. Под понятием «стержень» подразумеваются детали круглого и многогранного сплошного сечения, гладкие и с периодическим профилем.

Виды сварочных соединений (рис.7.2):

Стыковое соединение – сварное соединение двух элементов, примыкающих друг к другу торцовыми поверхностями и расположенных в одной плоскости или на одной поверхности. Поверхности элементов могут быть несколько смещены при соединении листов разной толщины.

Угловое соединение – сварное соединение двух элементов, расположенных под углом и сваренных в месте примыкания их краев.

Тавровое соединение – сварное соединение, в котором торец одного элемента примыкает под углом и приварен к боковой поверхности другого элемента.

Нахлесточное соединение – сварное соединение, в котором сваренные элементы расположены параллельно и частично перекрывают друг друга. Отсутствие опасности прожогов при сварке облегчает применение высокопроизводительных режимов сварки. Применение нахлесточных соединений облегчает сборку и сварку швов, выполняемых при монтаже конструкций (монтажных швов).

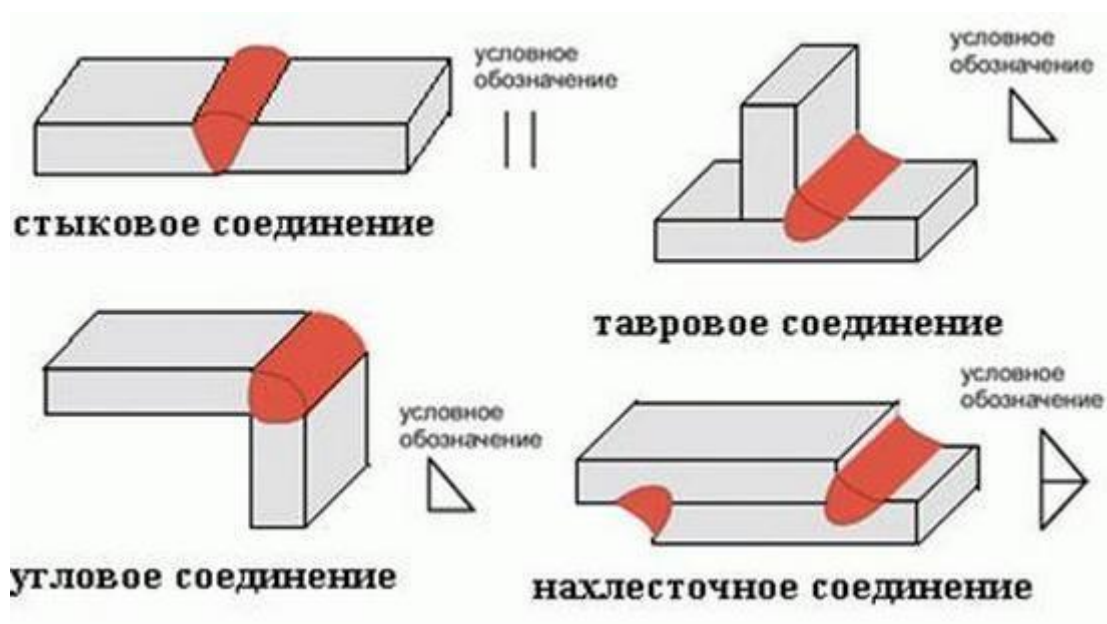


Рис. 7.2. Виды и обозначение сварочных соединений

Требования к разработке рабочей документации и условное обозначение сварных швов на чертежах регламентированы единой системой конструкторской документации (ЕСКД).

Вне зависимости от способа сварки используется два основных типа линий, которыми обозначают сварные швы на чертеже:

- *сплошные* – для наружных видимых стыков;
- *штриховые* (пунктирные) – для невидимых соединений.

На рис.7.3 показаны линии изображения видимого и невидимого сварного шва на чертеже.

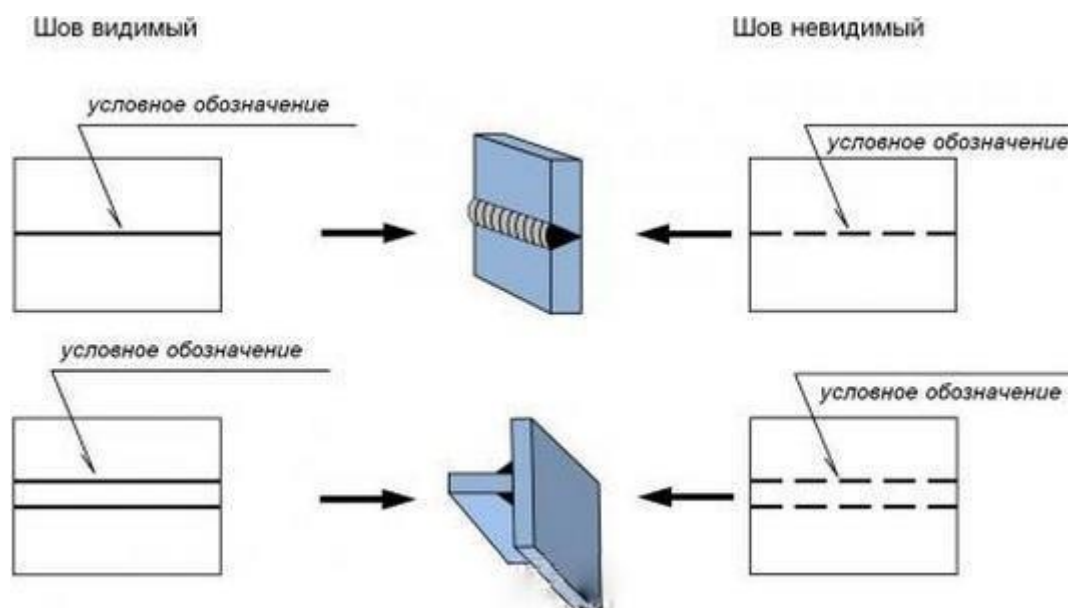


Рис. 7.3. Линии изображения видимого и невидимого сварного шва на чертеже

В обоих случаях обязательно должна быть выносная линия со стрелкой, указывающая на место расположения шва. Если стрелка указывает на видимый стык, то условное обозначение размещается над ней, когда невидимый – под ней.

Когда стык выполняется несколькими наложенными друг на друга проходами, то его называют многопроходной сварной шов, на чертеже при его обозначении указывается количество проходов.

Все соединительные стыки могут выполняться:

- *односторонними* (образуются при сваривании деталей только с одной стороны поверхности, изображаются символами SS);
- *двухсторонними* (при создании такого типа соединений источник нагрева по верхней и нижней поверхностям поочередно перемещается и корень стыкового шва расположен внутри сечения, изображаются символами BS).

Чтобы обеспечить оптимальную глубину при сварке методом плавления необходимо осуществлять разделку кромок. При этом форма, угол вскрытия, притупление, ширина зазора и другие параметры зависят от сварочной технологии и толщины материала. Наиболее часто встречающиеся разделы кромок приведены на рис.7.4.

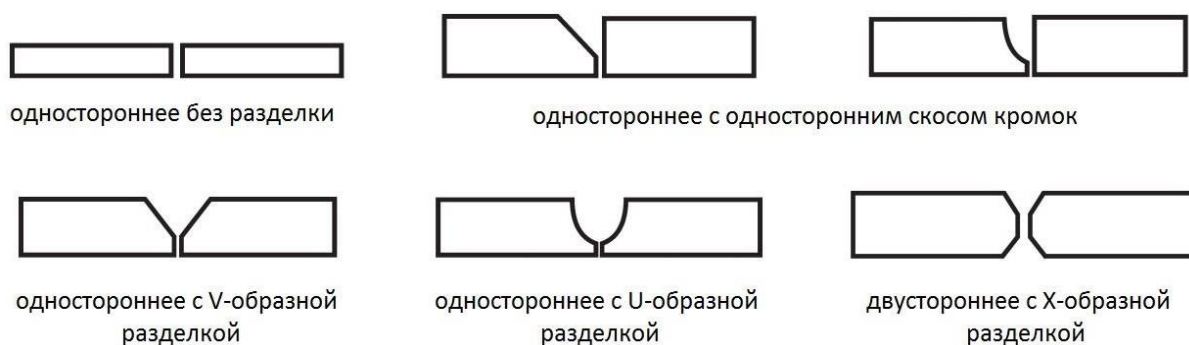
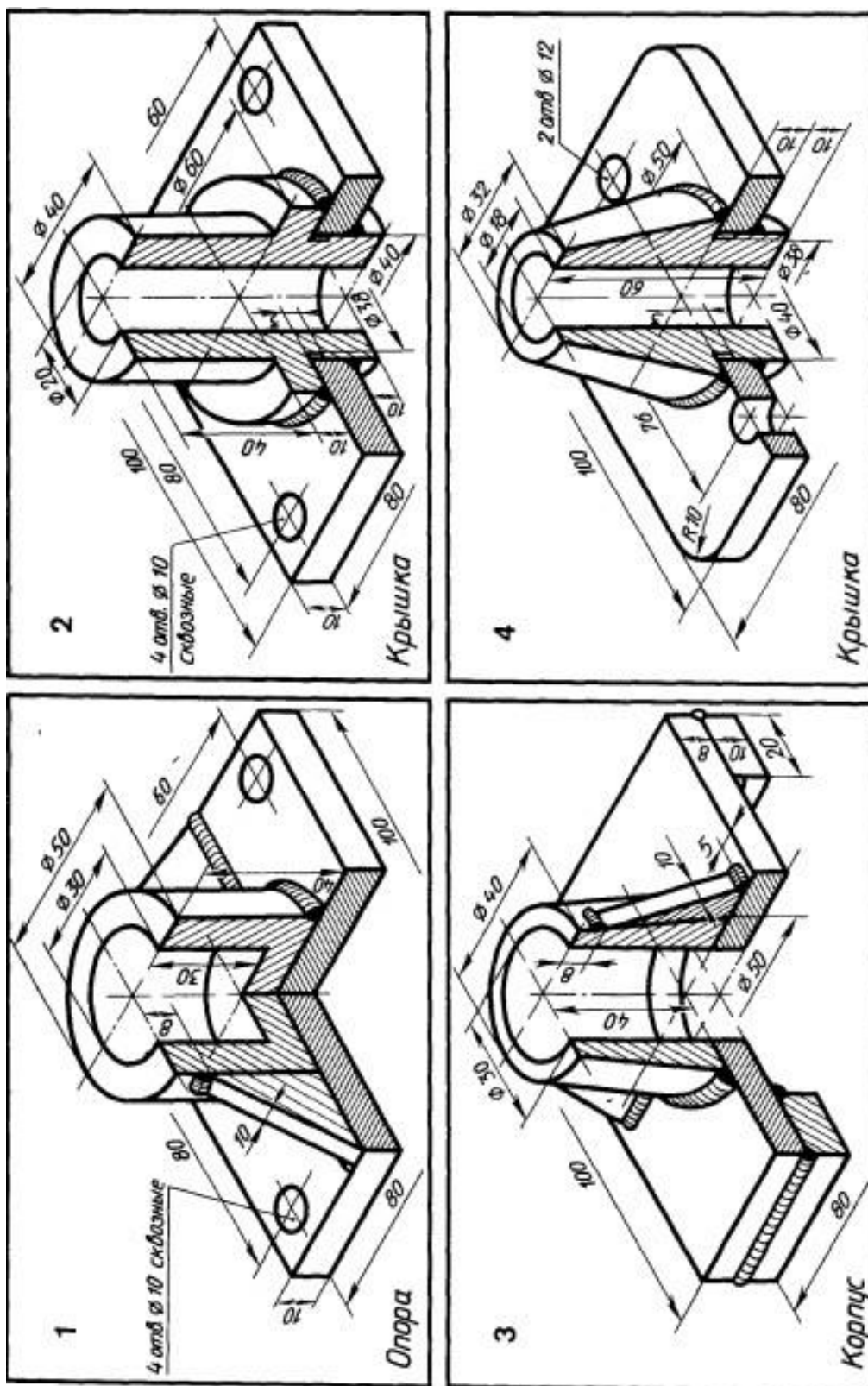
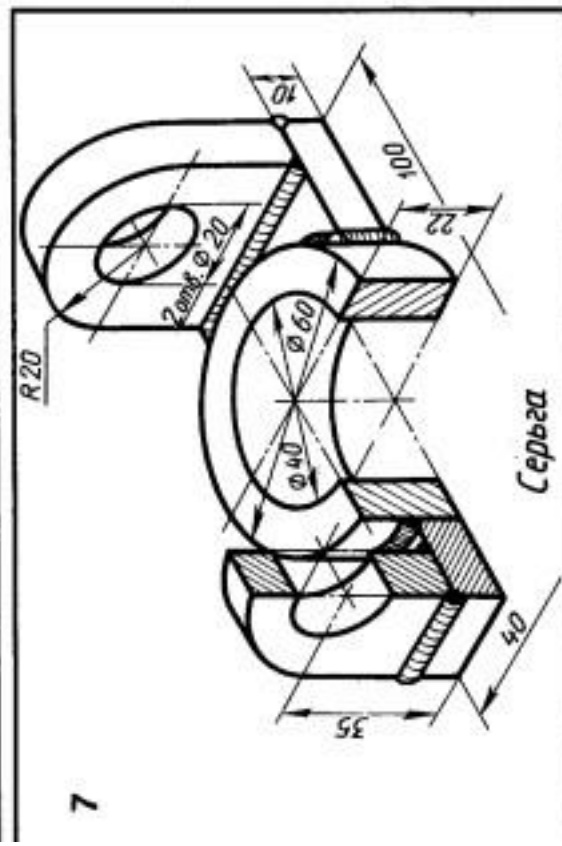
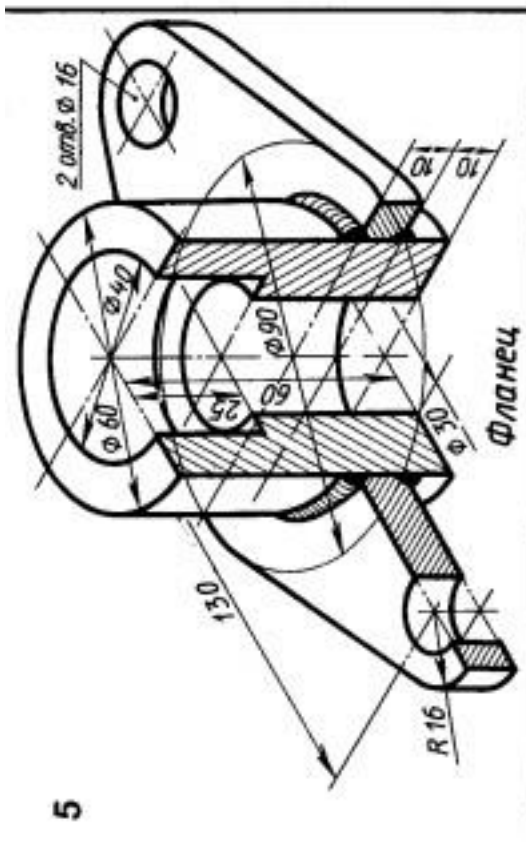
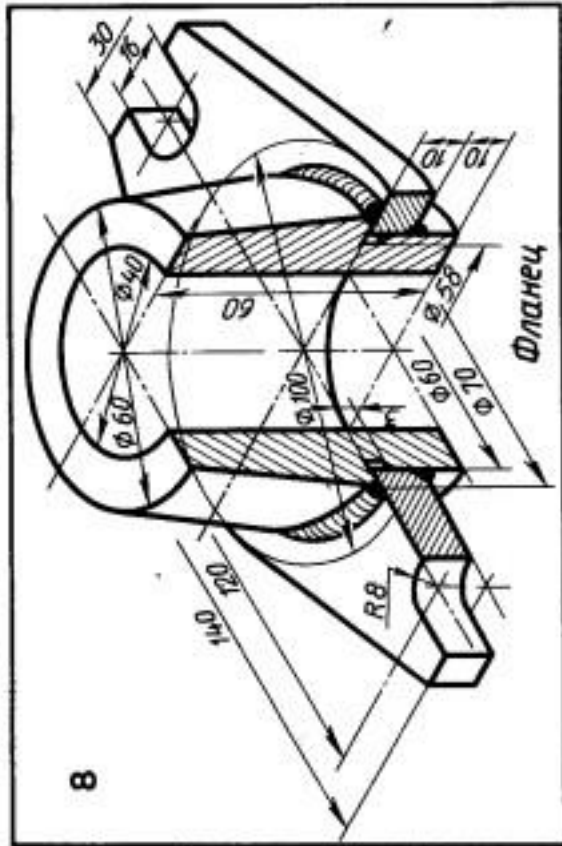
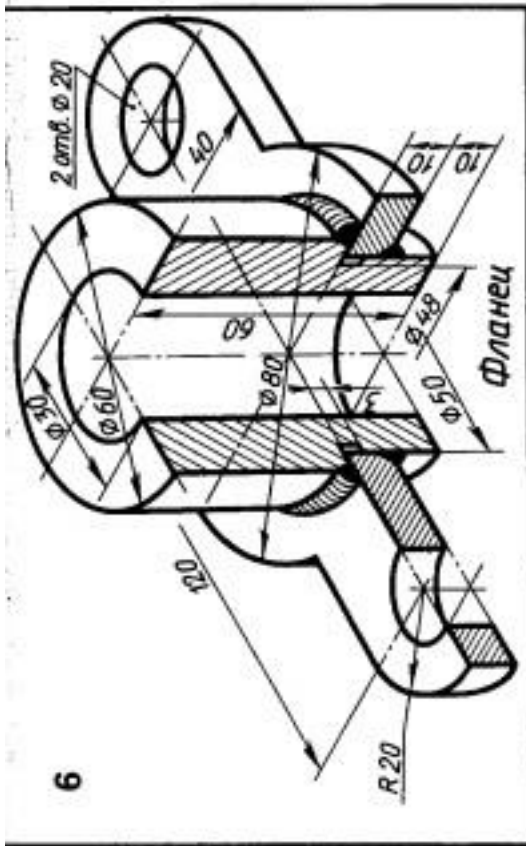
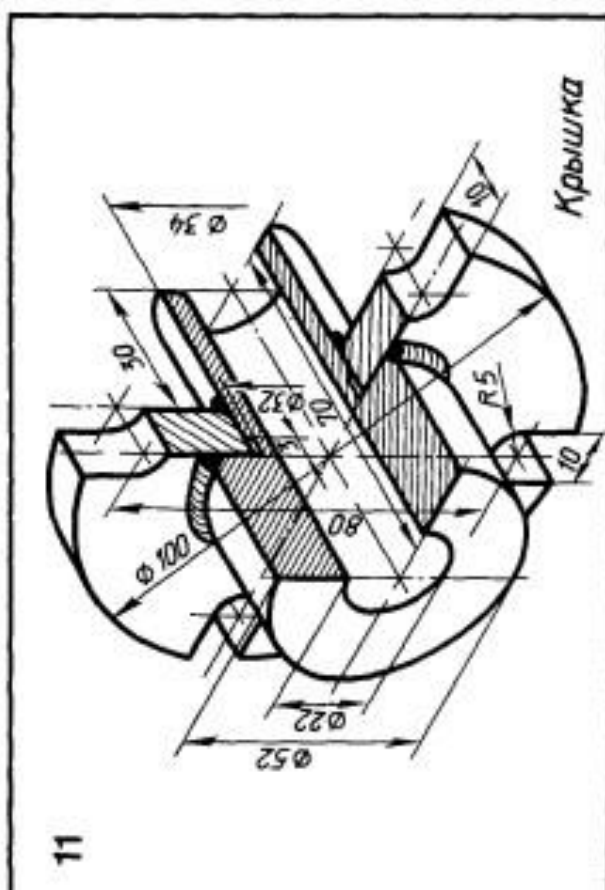
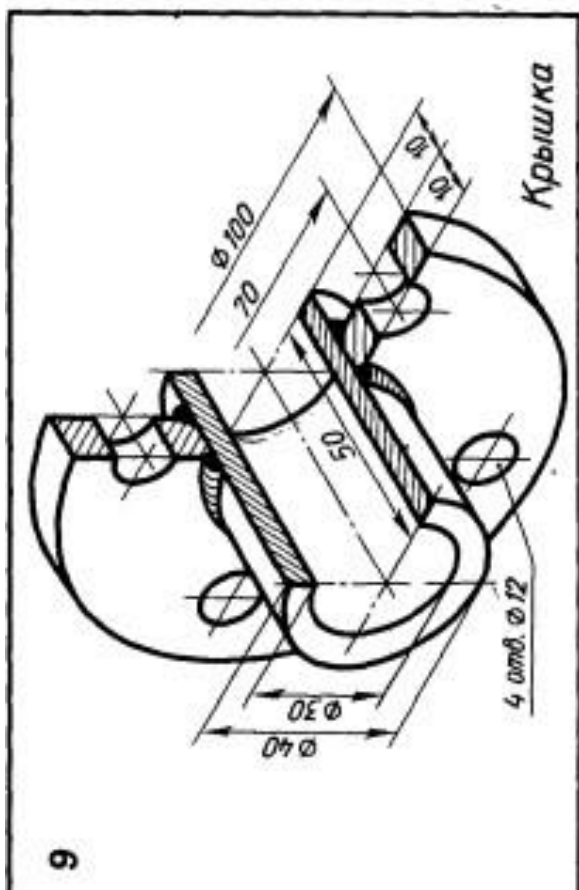
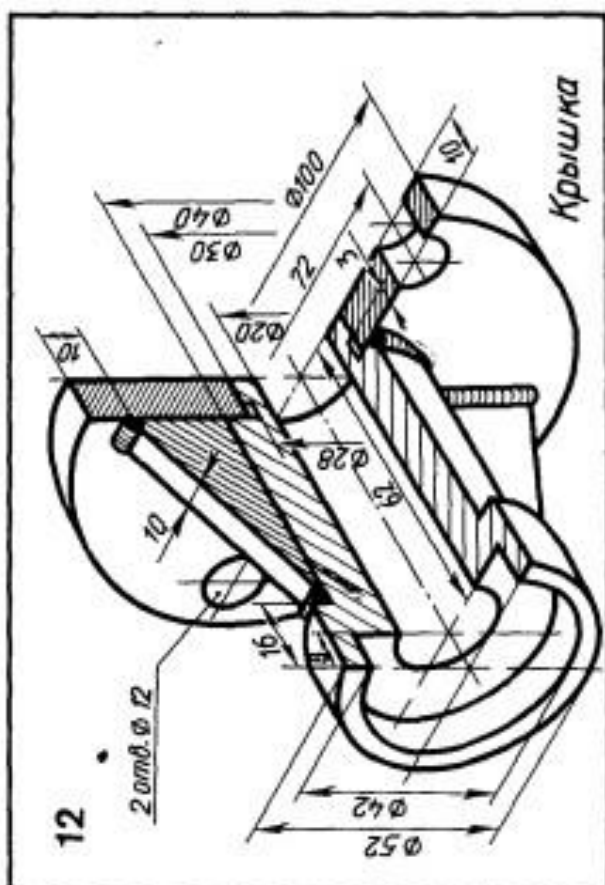
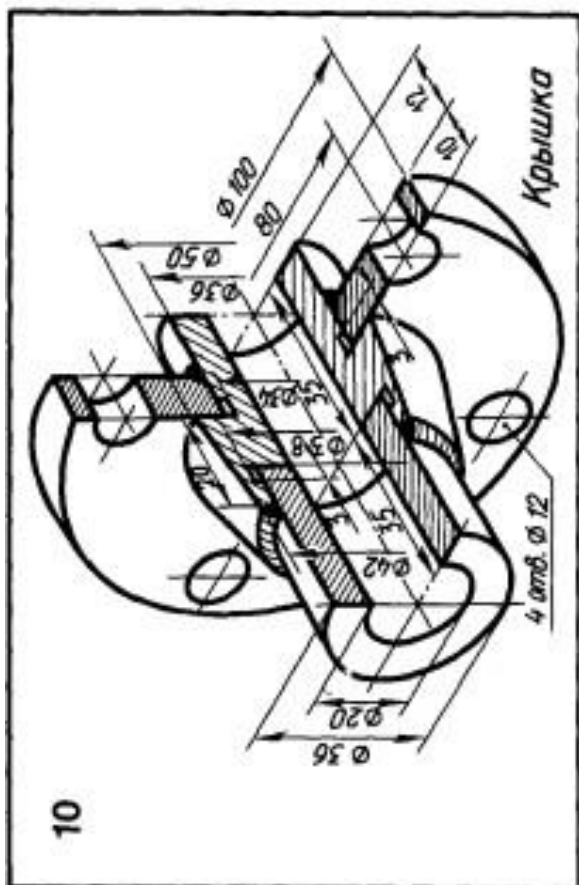


Рис.7.4. Кромки под сварку

7.4 Варианты работ







Контрольные вопросы:

1. Что называют сварным соединением, и какие типы соединений применяют при сварке?
2. Назовите и охарактеризуйте основные понятия, связанные со сварным соединением.
3. Назовите виды сварочных соединений.
4. Как подразделяют сварные швы в зависимости от типа соединения, наружной поверхности шва, по положению в пространстве, направления действующих усилий?
5. Как изображаются и обозначаются сварные швы на чертежах?

СПИСОК ИСПОЛЬЗОВАННЫХ ИСТОЧНИКОВ

1. Акулов, А.И. Технология и оборудование сварки плавлением и термической резки / А.И. Акулов, В.П. Алехин, С.И. Ермаков и др. / Под ред. А.И. Акулова. М.: Машиностроение, 2003. – 421 с. – ISBN: 5-217-03130-1. – Текст : непосредственный.
2. Единая система конструкторской документации: Справочное пособие / С.С. Борушек, А.А. Волков, Б.Я. Кабаков и др. – М.: Издательство стандартов, 1986. – 280 с. – Текст : непосредственный.
3. Машиностроительное черчение. Справочник / Г.Н. Попова, С.Ю. Алексеев. СПб.: Политехника, 2011. – 474 с. – ISBN: 978-5-7325-0993-9. – Текст : непосредственный.
4. Чекмарев, А.А. Справочник по машиностроительному черчению / А.А. Чекмарев, В.К. Осипов. – М.: Высшая школа, 2002. – 493 с. – ISBN: 5-06-003659-6. – Текст : непосредственный.
5. Ройтман, И.А. Основы машиностроения в черчении: В 2-х книгах / И.А. Ройтман, В.И. Кузьменко. – М.: ВЛАДОС, 2000. – Кн.1. – 224 с. – ISBN: 5-691-00449-2, ISBN: 5-691-00103-5(I) – Текст : непосредственный.
6. Ройтман, И.А. Основы машиностроения в черчении: В 2-х книгах / И.А. Ройтман, В.И. Кузьменко. – М.: ВЛАДОС, 2000. – Кн.2. – 208 с. – ISBN: 5-691-00449-2, ISBN: 5-691-00104-3(II) – Текст : непосредственный.

СПИСОК РЕКОМЕНДУЕМЫХ ИСТОЧНИКОВ

Основная литература				
	Авторы, составители	Заглавие	Издательство, год	Количество
1	Перемитина, Т.О.	Компьютерная графика: уч. пособие http://biblioclub.ru/index.php?page=book&id=208688	Томск : Эль Контент, 2012	ЭБС
2	Григорьева, И.В.	Компьютерная графика: уч. пособие http://biblioclub.ru/index.php?page=book&id=211721	М. : Прометей, 2012	ЭБС

Дополнительная литература

1	Головина Л.Н.	Инженерная графика: учебное пособие: учебное пособие http://biblioclub.ru/index.php?page=book_red&id=229167	Красноярск: Сибирский федеральный университет, 2011	ЭБС
2	В.В. Гривцов	Инженерная графика: чтение и детализирование сборочных чертежей : учебное пособие URL: https://biblioclub.ru/index.php?page=book&id=577654	Ростов-на-Дону ; Таганрог : Южный федеральный университет, 2019	ЭБС
Методические разработки				
1	Ю.А. Акименко, Э.В. Козырев, О.П. Чередниченко, В.Н.Веснин	РУКОВОДСТВО ПО ИНЖЕНЕРНОЙ ГРАФИКЕ: Правила нанесения размеров: методические указания https://ntb.donstu.ru/system/files/rukovod_po_ig_pravi	Ростов н/Д: ДГТУ, 2014	ЭБС
2	Ю.А. Акименко, Г.Г. Цорданиди, О.П. Чередниченко	РУКОВОДСТВО ПО ИНЖЕНЕРНОЙ ГРАФИКЕ: Эскизирование. Шероховатость поверхности. Изображение зубчатых зацеплений: методические указания. https://ntb.donstu.ru/system/files/rukovodstvo_ig_eskizirovanie.pdf	Ростов н/Д: ДГТУ, 2014	ЭБС
3	Ю.А. Акименко, О.П. Чередниченко	РУКОВОДСТВО ПО ИНЖЕНЕРНОЙ ГРАФИКЕ: Виды изделий и конструкторских документов. Детализирование чертежа общего вида: методические указания https://ntb.donstu.ru/system/files/rukovodstvo_ig_detalirovanie.pdf	Ростов н/Д: ДГТУ, 2014	ЭБС